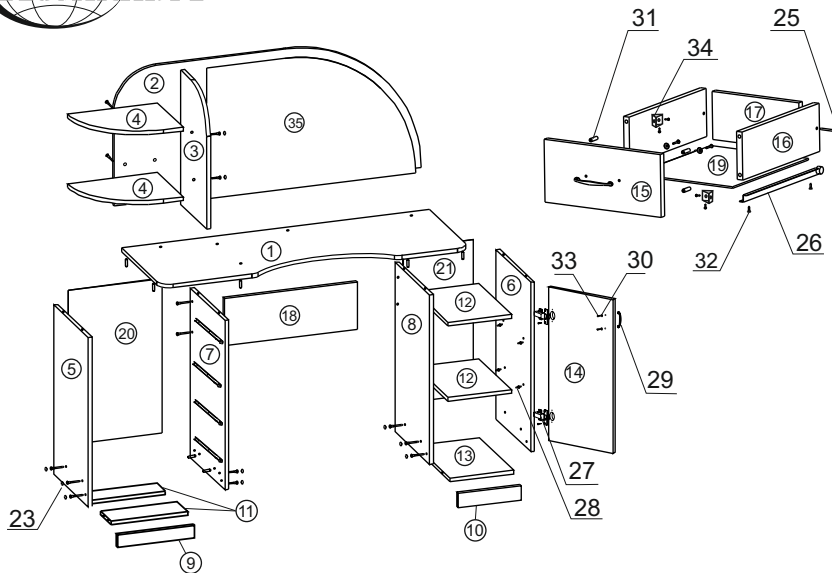


Трюмо "ТРЮМО-6"



Специфікація виробу:

Деталі:

1. Стільниця - 1300x460мм - 1 шт.
2. Спинка - 1296x570мм - 1 шт.
3. Стійка мала - 568x300мм - 1 шт.
4. Полиця - 380x298мм - 2 шт.
5. Стійка зовнішня ліва - 714x400мм - 1 шт.
6. Стійка зовнішня права - 714x400мм - 1 шт.
7. Стійка внутрішня ліва - 714x400мм - 1 шт.
8. Стійка внутрішня права - 714x400мм - 1 шт.
9. Пильовик - 368x60мм - 1 шт.
10. Пильовик - 268x60мм - 1 шт.
11. Царга - 80x368мм - 2 шт.
12. Полиця - 380x268мм - 2 шт.
13. Полиця - 400x268мм - 1 шт.
14. Двері - 647x296мм - 1 шт.
15. Фасад шухляди - 159x396мм - 4 шт.
16. Бічна стінка шухляди - 350x100мм - 8 шт.
17. Задня стінка шухляди - 311x100мм - 4 шт.
18. Царга - 200x560мм - 1 шт.
19. Дно шухляди - 343x360мм (ДВП) - 4 шт.
20. Стінка задня - 652x397мм (ДВП) - 1 шт.
21. Стінка задня - 652x297мм (ДВП) - 1 шт.

Фурнітура:

22. Цвях 1,4x20 - 36 шт.
23. Заглушка конфірма- 14шт
24. Ключ конфірма- 1 шт.
25. Конфірма- 6,3x50 - 37 шт.
26. Напрямна 350мм - 4 комп.
27. Завіса зовнішня - 2 шт.
28. Поліцетримач 5x16 - 8 шт.
29. Ручка "Матовий хром" 96 мм - 5 шт.
30. Шайба під гвинт - 10 шт.
31. Шкант 8x30 - 32 шт.
32. Шуруп 3,5x16 - 10 шт.
33. Гвинт ручки - 56 шт.
34. Куточок пластмасовий - 8 шт.

Скло:

35. Дзеркало 887x550мм - 1 шт.

Інструкція зі збірки виробу:

1. До спинки (поз.2) прикріпити дзеркало (поз.35) **строго керуючись пам'яткою.**
2. Встановити канавочні елементи напрямних (поз.26) на стійки (поз.5,7) за допомогою шурупів (поз.32), а так само встановити шканти (поз.31) попередньо обробивши клеєм ПВА.
3. Встановити полицетримачі (поз.28) на стійки (поз.6,8).
4. Встановити царги (поз.11) і пильовик (поз.9) між стійок (поз.5,7) використовуючи конфірмати (поз.25) і ключ (поз.24) за комплекту фурнітури.
5. Встановити полицю (поз.13) і пильовик (поз.10) між стійок (поз.6,8) за допомогою конфірматів.
6. Встановити царгу (поз.18) між стійок (поз.7,8) за допомогою конфірматів (поз.25).
7. З'єднати полиці (поз.4) і стійку (поз.3) з спинкою (поз.2) за допомогою конфірматів (поз.25).
8. Встановити на нижню площину стільниці (поз.1) шканти (поз.31) попередньо обробивши отвори клеєм.
9. З'єднати стільницю (поз.1) з конструкцією (поз.2,3,4) за допомогою конфірматів.
10. Встановити стільницю (поз.1) на деталі (поз.5,6,7,8) попередньо обробивши отвори клеєм.
11. Набити на задні торці торці стійок (поз.6,8,5,7) задні стінки (поз.20,21) використовуючи цвяхи (поз.22).
12. З'єднати задню стінку шухляди (поз.17) з бічною стінкою шухляди (поз.16) за допомогою конфірматів.
13. Установити на площину фасаду (поз.15) шканти (поз.31) обробивши отвори клеєм.
14. З'єднати бокові стінки шухляди (поз.16) з фасадом (поз.15) обробивши отвори клеєм.
15. Набити на нижні торці стінок (поз.16,17) дно шухляди (поз.19) використовуючи цвяхи.
16. Установити на нижні торці стінок (поз.16,17) провідні елементи напрямних (поз.26) зафіксувати шурупами.
17. Установити пластмасові куточки (поз.34) на внутрішню сторону фасаду (поз.15) і бічної стійки (поз.16) по одному на кожну сторону за допомогою шурупів (поз.32).
18. Установити завіси (поз.27) на двері (поз.14) за допомогою шурупів (поз.32).
19. Установити двері (поз.14) на стійку (поз.6) за допомогою шурупів. (Поз.32).
20. Установити полиці (поз.12) на полицетримачі (поз.28) між стійок (поз.6,8).
21. Закріпити ручки (поз.29) на фасадах (поз.15) і двері (поз.14) використовуючи гвинти (поз.33) і шайби ручки (поз.30).
22. Закрити отвори конфірматів заглушками (поз.23).