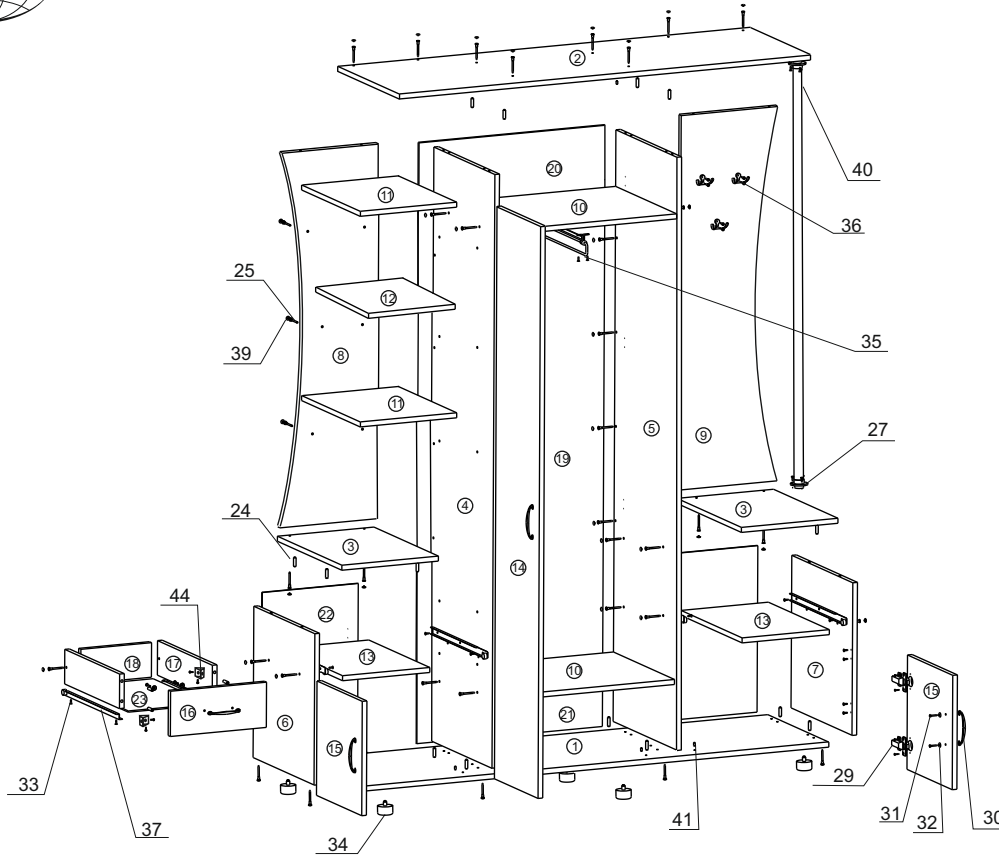


Передпокій "ТАТЬЯНА"



Специфікація виробу:

Деталі:

1. Основа - 1268x440мм - 1 шт.
2. Кришка - 1268x440мм - 1 шт.
3. Кришка - 440x368мм - 2 шт.
4. Стьїка - 1984x440мм - 1 шт.
5. Стьїка - 1984x440мм - 1 шт.
6. Стьїка - 568x440мм - 1 шт.
7. Стьїка - 568x440мм - 1 шт.
8. Панель - 1400x368мм - 1 шт.
9. Панель - 1400x368мм - 1 шт.
10. Полиця - 500x400мм - 2 шт.
11. Полиця - 422x300мм - 2 шт.
12. Полиця - 422x250мм - 1 шт.
13. Полиця - 440x350мм - 2 шт.
14. Двері - 1978x492мм - 1 шт.
15. Двері - 396x344мм - 2 шт.
16. Фасад шухляди - 344x144мм - 2 шт.
17. Бічна стінка шухляди - 400x100мм - 4 шт.
18. Задня стінка шухляди - 293x100мм - 2 шт.
19. Стінка задня - 1434x515мм (ДВП) - 1 шт.
20. Стінка задня - 515x310мм (ДВП) - 1 шт.
21. Стінка задня - 515x270мм (ДВП) - 1 шт.
22. Стінка задня - 588x370мм (ДВП) - 2 шт.
23. Дно шухляди - 400x323мм (ДВП) - 2 шт.

Фурнітура:

24. Шкант 8 x 30 - 24 шт.
25. Конфірмат 6,3x50 - 60 шт.
26. Ключ конфірмаційний - 1 шт.
27. Кріплення для труби - 2 шт.
28. Ключ шестигранний d3 - 1 шт.
29. Завіса внутрішня - 8 шт.
30. Ручка "Матовий хром" 96 мм - 5 шт.
31. Гвинт ручки - 10 шт.
32. Шайба під гвинт - 10 шт.
33. Шуруп 3,5x16 - 66 шт.
34. Ніжка під шафу - 6 шт.
35. Вішалка поздовжня 350мм - 1 шт.
36. Гачок для одягу - 5 шт.
37. Напрямна 400мм - 2 компл.
38. Цвях 1,4x20 - 45 шт.
39. Заглушка конфірмаційна - 34 шт.
40. Труба декоративна d25мм (1400мм) - 1шт.
41. Полициримач 5x16 - 4 шт.
42. К-т кріплення для дзеркал -1 компл.
43. Саморіз 3,5x25 - 4 шт.
44. Куточок пластмасовий - 4 шт.

Скло:

45. Дзеркало 1200x370мм - 1 шт.

Інструкція зі збірки виробу:

1. До дверей шафи (поз. 14) прикріпити дзеркало (поз. 45) **строго керуючись пам'яткою**.
2. Додатково зафіксувати дзеркало (поз. 45) до дверей шафи (поз. 14) к-том кріплення для дзеркал (поз. 42) використовуючи саморізи (поз. 43).
3. Встановити "канавочні" елементи напрямних (поз. 37) на стійки (поз. 4, 5, 6, 7) і зафіксувати шурупами (поз. 33).
4. Встановити кріплення труб (поз. 27) на деталі (поз. 2, 3) зафіксувавши їх шурупами (поз. 33) (див. мал.)
5. Встановити ніжки (поз. 34) (6 шт.) на нижню площину основи (поз. 1).
6. Встановити в отвори основи (поз. 1) шканти (поз. 24) попередньо обробивши отвори клеєм ПВА.
7. Встановити стійки (поз. 4, 5, 6, 7) на основу (поз. 1) і зафіксувати за допомогою конфірмацій.
8. Встановити полиці (поз. 10) між стійками (поз. 4, 5) зафіксувати за допомогою конфірмацій.
9. Встановити вішалку (поз. 35) на нижню поверхню полиці (поз. 10) і зафіксувати шурупами (поз. 33).
10. Встановити кришки (поз. 3) на стійки (поз. 6, 7), попередньо обробивши отвори в стійці клеєм. Додатково зафіксувати кришку (поз. 3) зі стійкою (поз. 4, 5) за допомогою конфірмацій.
11. Встановити в отвори кришки (поз. 2) шканти (поз. 24) попередньо обробивши отвори клеєм.
12. Встановити трубу (поз. 40) в кріплення труби (поз. 27) і зафіксувати ключем (поз. 28).
13. Встановити кришку (поз. 2) на деталі (поз. 4, 5) і зафіксувати за допомогою конфірмацій.
14. Кріплення труби на кришці (поз. 2) поєднати з встановленою трубою (поз. 40) і зафіксувати.
15. Встановити панель (поз. 8, 9) між кришками (поз. 2, 3) зафіксувати за допомогою конфірмацій. Додатково з'єднати панель (поз. 8, 9) зі стійками (поз. 4, 5) за допомогою конфірмацій.
16. Встановити полиці (поз. 13) між стійками (поз. 4, 6) і (поз. 5, 7) зафіксувати за допомогою конфірмацій.
17. З'єднати полиці (поз. 11, 12) зі стійкою (поз. 4) панеллю (поз. 8) зафіксувати за допомогою конфірмацій.
18. Встановити в отвори фасаду шухляди (поз. 16) шканти (поз. 24) попередньо обробивши отвори клеєм.
19. З'єднати бокові стінки шухляди (поз. 17) з фасадом шухляди (поз. 16) попередньо обробивши отвори клеєм.
20. З'єднати задню стінку шухляди (поз. 18) з бічними стінками шухляди (поз. 17) і зафіксувати за допомогою конфірмацій.
21. Встановити пластмасові куточки (поз. 44) на внутрішню сторону бокової стінки шухляди (поз. 17) і фасаду (поз. 16), з'єднавши їх за допомогою шурупів (поз. 33). По одному на кожну сторону.
22. Набити на нижні торці стінок (поз. 17, 18) дно шухляди (поз. 23) цвяхами (поз. 38).
23. Встановити на нижні торці стінок шухляди (поз. 17) "провідні" елементи напрямних (поз. 37), зафіксувати шурупами (поз. 33).
24. Встановити ручки (поз. 30) на фасади шухляд (поз. 16) та дверей (поз. 14, 15), зафіксувати гвинтами (поз. 31) та шайбами (поз. 32).
25. Встановити завіси (поз. 29) на двері (поз. 14, 15) і зафіксувати шурупами (поз. 33) (див. малюнок).
26. Встановити двері (поз. 14) на стійку (поз. 4) зафіксувати шурупами (поз. 33) (див. малюнок).
27. Встановити двері (поз. 15) на стійки (поз. 6, 7) зафіксувати шурупами (поз. 33) (див. малюнок).
28. Встановити полицетримачі (поз. 41) в отвори основи (поз. 1) і кришки (поз. 2) (див. малюнок).
29. Набити на торці стійок (поз. 4, 5, 6, 7) і деталей (поз. 1, 2, 3, 4) стінку задню (поз. 19, 20, 21, 22) цвяхами з к-ту фурнітури.
30. Закріпити гачки (поз. 36) на деталях (поз. 5, 9) за допомогою шурупів.
31. Закрити отвори в конфірматах заглушками (поз. 39) з комплекту фурнітури.