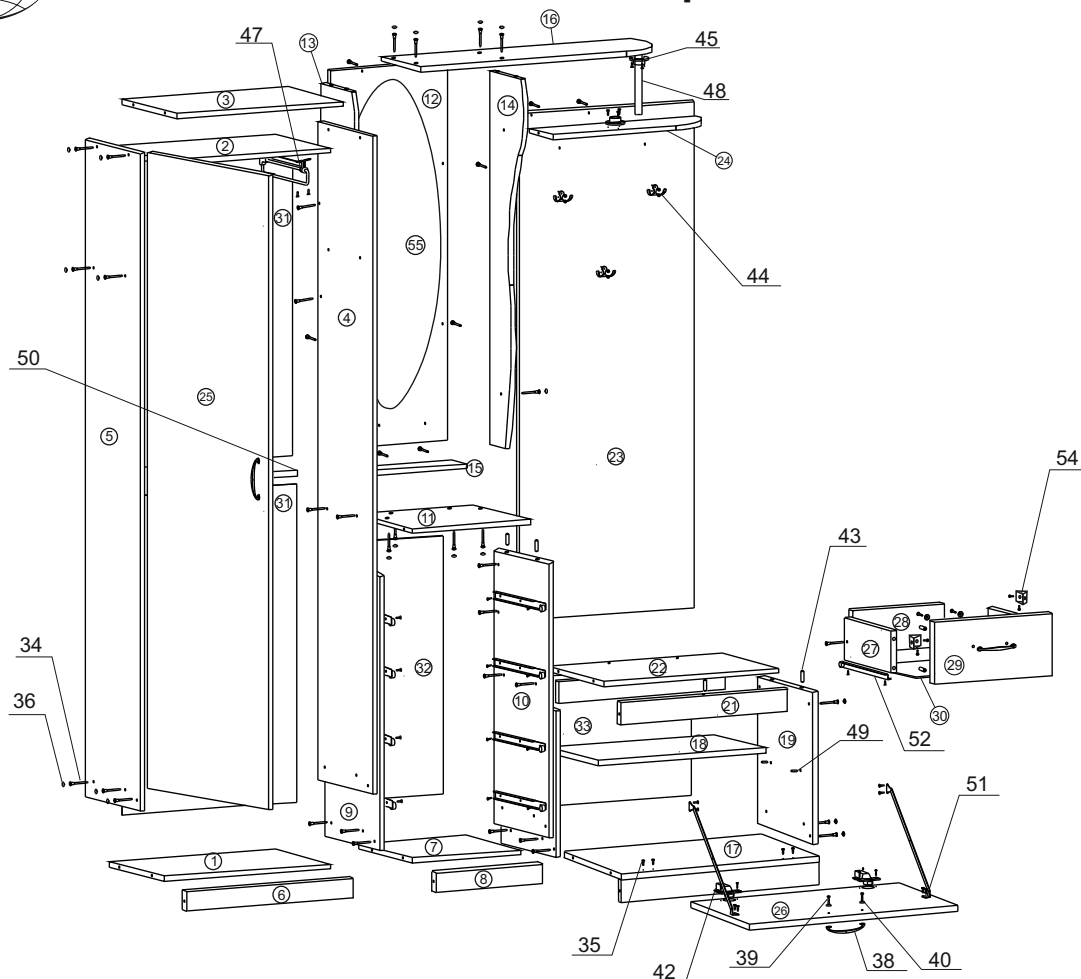


# Передпокій "ТАМАРА"



## Специфікація виробу:

### Деталі:

1. Основа шафи - 568x350мм - 1 шт.
2. Полиця - 568x350мм - 1 шт.
3. Верх шафи - 568x350мм - 1 шт.
4. Стійка шафи права - 2000x350мм - 1 шт.
5. Стійка шафи ліва - 2000x350мм - 1 шт.
6. Пильовик - 568x60мм - 2 шт.
7. Основа комода - 368x350мм - 1 шт.
8. Пильовик - 368x60мм - 1 шт.
9. Стійка комода ліва - 834x350мм - 1 шт.
10. Стійка комода права - 834x350мм - 1 шт.
11. Верхня панель - 400x370мм - 1 мм.
12. Вертикальна панель - 1150x400мм - 1 шт.
13. Стійка ліва - 1134x220мм - 1 шт.
14. Стійка права - 1134x220мм - 1 шт.
15. Полиця - 368x100мм - 1 шт.
16. Верхня панель - 850x250мм - 1 шт.
17. Низ тумби - 568x350мм - 1 шт.
18. Полиця тумби - 568x350мм - 1 шт.
19. Стійка тумби права - 444x350мм - 1 шт.
20. Стійка тумби ліва - 444x350мм - 1 шт.
21. Планка посилення - 568x70мм - 2 шт.
22. Верх тумби - 600x370мм - 1 шт.
23. Вертикальна панель - 1540x600мм - 1 шт.
24. Полиця - 568x150мм - 1 шт.
25. Двері шафи - 1934x595мм - 1 шт.
26. Двері тумби - 592x376мм - 1 шт.
27. Бічна стінка шухляди - 300x128мм - 8 шт.
28. Задня стінка шухляди - 310x128мм - 4 шт.
29. Фасад шухляди - 394x188мм - 4 шт.
30. Дно шухляди - 342x304мм (ДВП) - 4 шт.
31. Стінка задня - 967x596мм (ДВП) - 2 шт.
32. Стінка задня - 786x396мм (ДВП) - 1 шт.
33. Стінка задня - 596x396мм (ДВП) - 1 шт.

### Фурнітура:

34. Конфірмат 6,3x50 - 68 шт.
35. Шуруп 3,5x16 - 90 шт.
36. Заглушка - 20 шт.
37. Ключ конфірматний - 1 шт.
38. Ручка 128 - 6 шт.
39. Гвинт ручки - 12 шт.
40. Шайба під гвинт - 12 шт.
41. Цвях 1,4x20 - 80 шт.
42. Завіса зовнішня - 6 шт.
43. Шкант 8 x 30 - 28 шт.
44. Гачок для одягу - 3 шт.
45. Кріплення для труби - 2 шт.
46. Ключ шестигранний d3 - 1 шт.
47. Вішалка поздовжня (300 мм) - 1 шт.
48. Труба декоративна D25 - 180мм - 1шт.
49. Поллицетримач 5x16 - 4 шт.
50. Профіль для ДВП - 568мм - 1 шт.
51. Обмежувач NT-266 - 2 шт.
52. Напрямна - 300мм - 4 компл.
53. Болт стяжний межсекці. М6 - 4 шт.
54. Куточок пластмасовий - 8 шт.
55. Дзеркало 1000x340мм - 1 шт.

## Інструкція зі збірки виробу:

1. Встановити на полицю (поз. 2) вішалку (поз. 4), використовуючи шурупи (поз. 35) (див. мал.).
2. З'єднати полиці (поз. 1, 2 і 3) і пильовики (поз. 6) з стійками (поз. 4 і 5) за допомогою конфірматів, використовуючи ключ з комплекту фурнітури.
3. Встановити "канавочні" елементи напрямних на стійки (поз. 9 і 10) за допомогою шурупів (поз. 35).
4. З'єднати полицю (поз. 7) і пильовик (поз. 8) між стійок (поз. 9 і 10) за допомогою конфірматів (поз. 34).
5. Встановити в отвори нижньої площини верхньої полиці (поз. 11) шканти (поз. 43), попередньо обробивши отвори клеєм.
6. Прикріпити до верхньої панелі (поз. 11) вертикальну панель, також прикріпити до вертикальної панелі (поз. 12) стійки (поз. 13 і 14) і полицю (поз. 15) за допомогою конфірматів, але перед тим, попередньо до панелі (поз. 12) прикріпити дзеркало (поз. 55) **стро́го керуючись пам'яткою**.
7. Встановити отриману конструкцію (поз. 11, 12, 13, 14 і 15) на стійку (поз. 9 і 10), попередньо обробивши отвори в стійках клеєм.
8. З'єднати стійку (поз. 4) з вертикальною панеллю (поз. 12) за допомогою конфірматів (поз. 34).
9. Поєднати полицю (поз. 17), пильовик (поз. 6) і планки посилення (поз. 21) між стійок (поз. 19 і 20) за допомогою конфірматів (поз. 34).
10. Установити в отвори верху тумби (поз. 22) шканти (поз. 43), попередньо обробивши отвори клеєм.
11. Прикріпити до верху кришки (поз. 22) вертикальну панель (поз. 23) за допомогою конфірматів (поз. 34).
12. Установити панелі (поз. 22 і 23) на стійки (поз. 19 і 20), попередньо обробивши отвори в стійках клеєм.
13. Установити на полицю (поз. 24) кріплення труби (поз. 45) за допомогою конфірматів, також встановити трубу (поз. 48) в кріплення для труб (поз. 45) і зафіксувати ключем (поз. 45).
14. Установити полицю (поз. 24) на вертикальну панель (поз. 23) та приєднати до стійки (поз. 14) за допомогою конфірматів (поз. 34).
15. Установити на нижню площину полиці (поз. 16) кріплення для труб (поз. 45) і зафіксувати шурупами (поз. 35).
16. Установити полицю (поз. 16) на стійку (поз. 13 і 14) трубу (поз. 48) і панелі (поз. 12) за допомогою конфірматів (поз. 34) і зафіксувати трубу (поз. 48) ключем (поз. 46).

17. Установити полицетримачі (поз. 49) на стійки (поз. 19 і 20).
18. Установити полицю (поз. 18) на полицетримачі (поз. 49) між стійок (поз. 19 і 20).
19. Установити в отвори фасаду (поз. 29) шканти (поз. 43), попередньо обробивши отвори клеєм.
20. З'єднати задню стінку шухляди (поз. 28) з бічними стінками шухляди (поз. 27) за допомогою конфірматів (поз. 34).
21. Установити бічні стінки шухляди (поз. 27) з фасадами шухляди (поз. 29) попередньо обробивши отвори в стійках клеєм.
22. Установити пластмасові куточки (поз. 54) на внутрішню сторону бокової стінки шухляди (поз. 27) і фасаду (поз. 29) за допомогою шурупів, по одному на кожну сторону.
23. Набити на нижні торці стінок (поз. 27 і 28) дно шухляди (поз. 30) цвяхами (поз. 41) з комплекту фурнітури.
24. Установити на нижні торці стінок (поз. 27) "провідні" елементи напрямних (поз. 52) і зафіксувати шурупами (поз. 35).
25. Установити ручки (поз. 38) на фасади (поз. 29) і двері (поз. 25 і 26) за допомогою гвинтів (поз. 39) і шайб (поз. 40).
26. Установити завіси (поз. 42) на двері (поз. 25 і 26) і зафіксувати шурупами (поз. 35).
27. Установити двері (поз. 25) на стійку (поз. 5) за допомогою шурупів (поз. 35).
28. Установити двері (поз. 26) на полицю (поз. 17) за допомогою шурупів (поз. 35).
29. Установити обмежувач (поз. 51) на стійку (поз. 19 і 20) і двері (поз. 26) зафіксувати шурупами (поз. 35) (див. мал.).
30. Набити на торці стійок (поз. 4 і 5) задню стійку (поз. 31) цвяхами з комплекту фурнітури з'єднавши ДВП профілем (поз. 50).
31. Набити на торці стійок (поз. 9 і 10) і деталей (поз. 7 і 11) задню стінку (поз. 32), використовуючи цвяхи (поз. 41) з комплекту фурнітури.
32. Набити на торці стійок (поз. 19 і 20) і деталей (поз. 17 і 22) задню стінку (поз. 33) цвяхами з комплекту фурнітури.
33. Закрити отвори в конфірматах заглушками (поз. 36) з комплекту фурнітури.