

МГ-4 Тумба ТВ-2

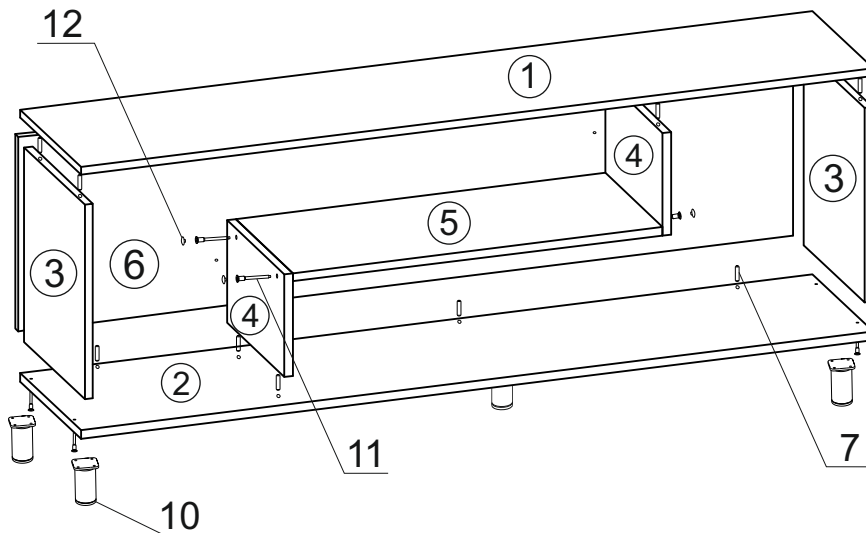
Специфікація виробу:

Деталі:

1. Кришка - 1500x316мм - 1 шт.
2. Основа - 1500x316мм - 1 шт.
3. Стьїка - 368x316мм - 2 шт.
4. Стьїка - 194x298мм - 2 шт.
5. Полиця 700x298 - 1 шт.
6. Стьїнка задня - 1466x368мм - 1 шт.

Фурнітура:

7. Шкант 8x30 - 14 шт.
8. Шуруп 3,5x16 - 20 шт.
9. Ключ конфірма́тний - 1 шт.
10. Ніжка декор Н80 - 5 шт.
11. Конфірма́т 6,3x50 - 12 шт.
12. Заглушки конфірма́т - 4 шт.



Інструкція зі збірки виробу:

1. На нижню площину основи (поз. 2) встановити ніжки (поз. 10) і зафіксувати шурупами (поз. 8). А на верхню площину встановити шканти (поз. 7) попередньо обробивши отвори клеєм ПВА.
2. Встановити стійки (поз. 3) на основу (поз. 2) та зафіксувати конфірматами (поз. 11) за допомогою ключа (поз. 9) з комплекту фурнітури. Дивись малюнок.
3. Зібрати конструкцію з деталей (поз. 4 та 5) та приєднати ці деталі до задньої стінки (поз. 6) за допомогою конфірматів. Дивись малюнок.
4. Встановити зібрану конструкцію з деталей (поз. 4, 5, 6) на основу (поз. 2) попередньо обробивши отвори стінки (поз. 6) клеєм ПВА.
5. Встановити на нижню площину кришки (поз. 1) шканти (поз. 7) попередньо обробивши отвори клеєм ПВА.
6. Встановити кришку (поз. 1) на стійки (поз. 3, 4) та задню стінку (поз. 6) попередньо обробивши отвори стійок клеєм ПВА.
7. Закрити отвори конфірматів заглушками (поз. 12) з комплекту фурнітури.