

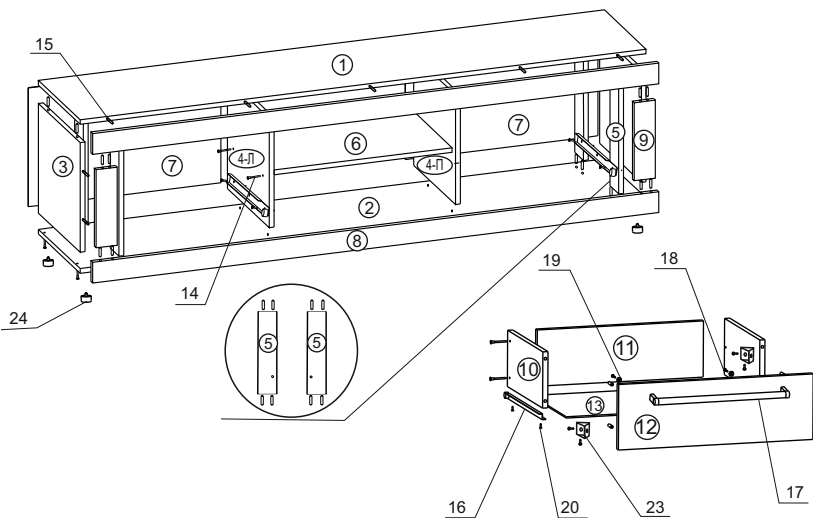
Специфікація виробу:

Деталі:

1. Кришка - 1900x384мм - 1 шт.
2. Основа - 1900x384мм - 1 шт.
3. Стійка - 384x368мм - 2 шт.
4. Стійка (Л і П)- 384x368мм - 2 шт.
5. Стійка мала - 80x368мм - 4 шт.
6. Полиця - 598x384мм - 1 шт.
7. Стінка задня - 646x398мм (ДВП) - 2 шт.
8. Планка декоративна - 1900x70мм - 2 шт.
9. Планка декоративна - 262x70мм - 2 шт.
10. Бічна стінка шухляди - 350x150мм - 4 шт.
11. Задня стінка шухляди - 492x150мм - 2 шт.
12. Фасад шухляди - 256x575мм - 2 шт.
13. Дно шухляди - 357x521мм (ДВП) - 2 шт.

Фурнітура:

14. Конфірмат 6,3x50 - 20 шт.
15. Шкант 8x30 - 54 шт.
16. Напрямна 350мм - 2 комп.
17. Ручка 448 мм - 2 шт.
18. Шуруп 4x35 мм - 4 шт.
19. Шайба під гвинт - 4 шт.
20. Шуруп 3,5x16 - 40 шт.
21. Цвях 1,4x20 - 50 шт.
22. Ключ конфірматний - 1 шт.
23. Куточок пластмасовий - 12 шт.
24. Ніжка під шафу і комод - 6 шт.



Інструкція зі збірки виробу:

1. Встановити «канавочні» елементи напрямних (поз. 16) на стійки (поз. 4-Л та 4-П) і зафіксувати шурупами (поз. 20) з комплекту фурнітури.
2. На нижню площину основи (поз. 2) встановити ніжки (поз. 24).
3. Встановити на основу (поз. 2) стійки (поз. 3, 4-Л та 4-П) і зафіксувати конфірматами (поз. 14). Також встановити на основу (поз. 2) шканти (поз. 15) попередньо обробивши отвори основи клеєм ПВА.
4. Встановити стійки (поз. 5) на основу (поз. 2) таким чином, щоб отвори під «канавочні» елементи напрямних були всередині строго дотримуючись вказівки на малюнку.
5. Встановити на нижню площину кришки (поз. 1) шканти (поз. 15) попередньо обробивши отвори клеєм ПВА.
6. Встановити кришку (поз. 1) на стійки (поз. 3, 4, 5) попередньо обробивши отвори стійок клеєм ПВА.
7. Встановити «канавочні» елементи напрямних (поз. 16) на стійки (поз. 5) і зафіксувати шурупами (поз. 20) з комплекту фурнітури строго дотримуючись вказівки на малюнку.
8. Встановити шканти (поз. 15) на планки облицювальні (поз. 8, 9), попередньо обробивши отвори планок клеєм ПВА. Поєднати між собою планки облицювальні (поз. 8, 9) як вказано на малюнку, попередньо обробивши отвори планок клеєм.
9. Отриману конструкцію планок облицювальних (поз. 8, 9) встановити на торці стійок (поз. 3) та кришки з основою (поз. 1, 2), попередньо обробивши отвори деталей (поз. 1, 2, 3) клеєм ПВА. Дивись малюнок. Додатково зафіксувати планки (поз. 8, 9) з внутрішньої сторони куточками (поз. 23) та шурупами (поз. 20) до деталей (поз. 1, 2).
10. З'єднати бічні стінки шухляди (поз. 10) із задньою стінкою шухляди (поз. 11) і зафіксувати за допомогою конфірматів (поз. 14).
11. Встановити в отвори фасадів (поз. 12) шканти (поз. 15) попередньо обробивши отвори клеєм.
12. Поєднати фасад (поз. 12) з бічними стінками шухляди (поз. 10) попередньо обробивши отвори бічних стінок клеєм.
13. Встановити куточки (поз. 23) на внутрішню сторону бокової стінки шухляди (поз. 10) і фасаду (поз. 12) і закріпити за допомогою шурупів (поз. 20). По одному на кожну сторону.
14. Набити на нижні торці стінок (поз. 10, 11) дно шухляди (поз. 13) цвяхами (поз. 21) з комплекту фурнітури.
15. Встановити на нижні торці стінок (поз. 10) «провідні» елементи напрямних (поз. 16) і зафіксувати шурупами (поз. 20) як зазначено на малюнку.
16. Встановити ручки (поз. 17) на фасад (поз. 12) і зафіксувати гвинтами (поз. 18) та шайбами (поз. 19).
17. Прибити на задні торці стійок (поз. 3, 4) та кришку з основою (поз. 1, 2) задню стінку ДВП (поз. 7) використовуючи цвяхи (поз. 21).