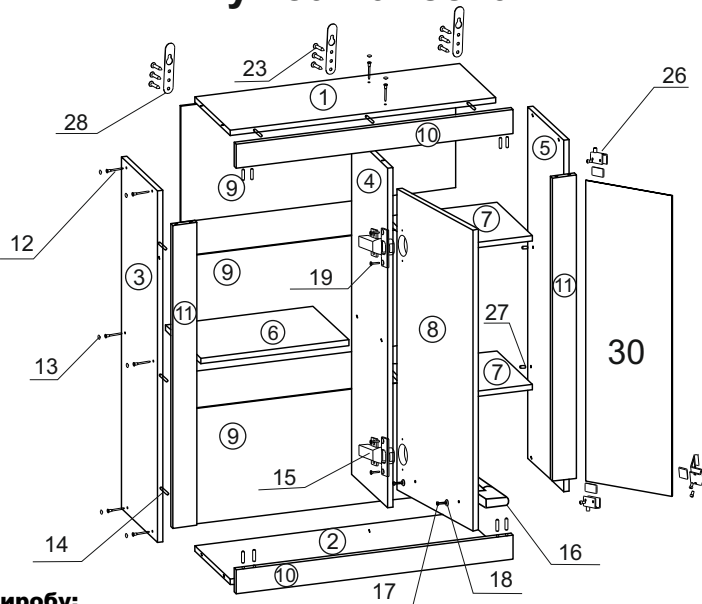


# МГ-1 Тумба навісна-1



## Специфікація виробу:

### Деталі:

1. Кришка - 766x284мм - 1 шт.
2. Основа - 766x284мм - 1 шт.
3. Стьїка - 1015x284мм - 1 шт.
4. Стьїка - 981x284мм - 1 шт.
5. Стьїка - 1015x284мм - 1 шт.
6. Полиця - 427x284мм - 1 шт.
7. Полиця - 320x280мм - 2 шт.
8. Двері - 869x385мм - 1 шт.
9. Стінка задня - 794x335мм (ДВП) - 3 шт.
10. Планка декоративна - 800x70мм - 2 шт.
11. Планка декоративна - 875x70мм - 2 шт.

### Фурнітура:

12. Конфірмат 6,3x50 - 16 шт.
13. Заглушка конфірматна - 16 шт.
14. Шкант 8x30 - 20 шт.
15. Завіса зовнішня - 2 шт.
16. Ручка 224 мм - 1 шт.
17. Саморіз 4x35мм - 2 шт.
18. Шайба під гвинт - 2 шт.
19. Шуруп 3,5x16 - 30 шт.
20. Цвях 1,4x20 - 50 шт.
21. Ключ конфірматний - 1 шт.
22. Куток пластиковий - 10 шт.
23. Саморіз 3,5x25 - 9 шт.
24. Дюбель 8x40 - 3 шт.
25. Магніт - 1 шт.
26. Завіса ZS 9004 хром - 1 компл.
27. Полицирмач - 8 шт.
28. Планка навісна - 3 шт.

### Скло:

30. Двері скляні - 867x264мм - 1 шт.

## Інструкція зі збірки виробу:

1. Встановити стійку (поз. 4) між кришкою (поз. 1) та основою (поз. 2) і зафіксувати конфірматами (поз. 12). Потім зібрану конструкцію деталей (поз. 1, 2, 4) встановити між стійками (поз. 3, 5) і зафіксувати конфірматами як зазначено на малюнку.
2. Встановити полицю (поз. 6) між стійками (поз. 3, 4) і зафіксувати конфірматами.
3. Встановити шканти (поз. 14) на планки (поз. 10, 11), попередньо обробивши отвори планок клеєм ПВА. Поєднати між собою планки (поз. 10, 11) як вказано на малюнку, попередньо обробивши отвори планок клеєм.
4. Отриману конструкцію планок (поз. 10, 11) приєднати на торці стійок (поз. 3, 5) та кришки з основою (поз. 1, 2), попередньо обробивши отвори деталей (поз. 1, 2, 3, 5) клеєм ПВА. Дивись малюнок. Додатково зафіксувати планки (поз. 10, 11) з внутрішньої сторони куточками (поз. 22) та шурупами (поз. 19) до деталей (поз. 1, 2, 3, 5).
6. Встановити завіси (поз. 15) на двері (поз. 8) та закріпити шурупами (поз. 19).
7. Встановити двері (поз. 8) на стійку (поз. 4) та закріпити шурупами (поз. 19).
8. Встановіть ручку (поз. 16) на двері (поз. 8) та зафіксуйте саморізами (поз. 17) і шайбами (поз. 18).
9. Встановити полицетримач (поз. 27) на стійки (поз. 4, 5), а потім встановити на них полиці (поз. 7).
10. Прибити на задні торці стійок (поз. 3, 4, 5) та кришку з основою (поз. 1, 2) задню стінку ДВП (поз. 9) використовуючи цвяхи (поз. 20) та профіль для ДВП (поз. 29).
11. Прикріпити магніт (поз. 25) на стійку (поз. 4) з правої сторони від скляні двері (поз. 30).
12. Встановити скляні двері (поз. 30) використовуючи завіс під скло (поз. 27) як зазначено на малюнку.
13. З задньої сторони тумби на торці деталей (поз. 1, 3, 4, 5) прикріпити планки навісні (поз. 27) за допомогою саморізів (поз. 23).
14. Закрити отвори конфірматів заглушками (поз. 13) з комплекту фурнітури.