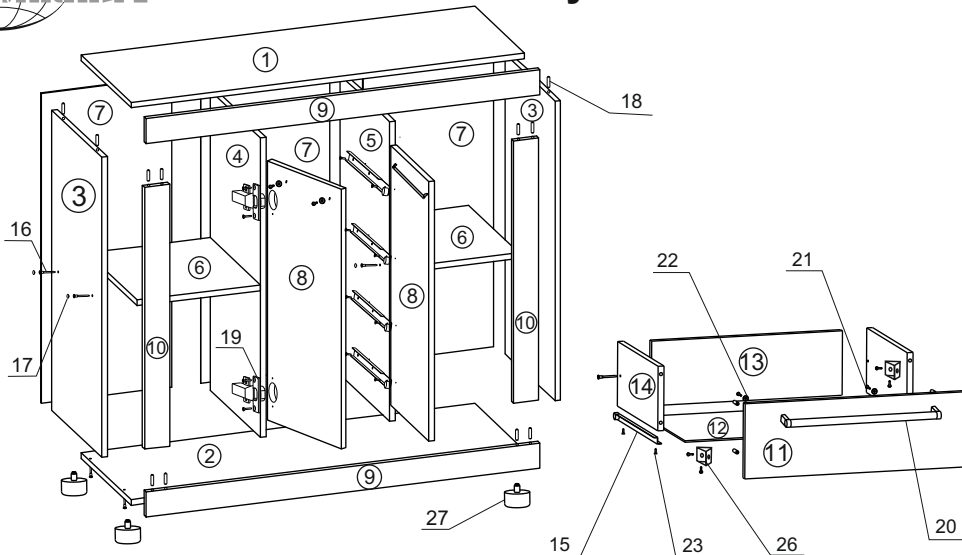


МГ-1 Тумба - 3



Специфікація виробу:

Деталі:

- Кришка - 1100x384мм - 1 шт.
- Основа - 1100x384мм - 1 шт.
- Стьїка - 838x384мм - 2 шт.
- Стьїка - 838x384мм - 1 шт.
- Стьїка - 838x384мм - 1 шт.
- Полиця - 344x384мм - 2 шт.
- Стьїнка задня - 866x363мм (ДВП) - 3 шт.
- Двері - 725x294мм - 2 шт.
- Планка декоративна - 1100x70мм - 2 шт.
- Планка декоративна - 732x70мм - 2 шт.
- Фасад шухляди - 179x356мм - 4 шт.
- Дно шухляди - 357x318мм (ДВП) - 4 шт.
- Задня стїнка шухляди - 289x100мм - 4 шт.
- Бїчна стїнка шухляди - 350x100мм - 8 шт.

Фурнітура:

- Напрямна 350мм - 4 комп.
- Конфірмат 6,3x50 - 24 шт.
- Заглушка конфїрматна - 4 шт.
- Шкант 8x30 - 44 шт.
- Завїса напівнакладна - 4 шт.
- Ручка 224 мм - 6 шт.
- Саморїз 4x35 - 12 шт.
- Шайба під гвинт - 12 шт.
- Шуруп 3,5x16 - 84 шт.
- Цвях 1,4x20 - 70 шт.
- Ключ конфїрматний - 1 шт.
- Куточок пластмасовий - 18 шт.
- Нїжка під шафу і комод - 6 шт.

Інструкція зі збірки виробу:

- Встановити «канавочні» елементи напрямних (поз. 15) на стїйки (поз. 4, 5) і зафіксувати шурупами (поз. 23) з комплекту фурнітури.
- На нижню площину основи (поз. 2) встановити нїжки (поз. 27).
- Встановити на основу (поз. 2) стїйки (поз. 3, 4, 5) і зафіксувати конфїрматами (поз. 16).
- Встановити полицї (поз. 6) між стїйками (поз. 3, 4, 5) і зафіксувати конфїрматами (поз. 16).
- Встановити на нижню площину кришки (поз. 1) шканти (поз. 18) попередньо обробивши отвори клеєм ПВА.
- Встановити кришку (поз. 1) на стїйки (поз. 3, 4, 5), попередньо обробивши отвори стїянок клеєм ПВА.
- Встановити шканти (поз. 18) на планки (поз. 9, 10), попередньо обробивши отвори планок клеєм ПВА. Поєднати між собою планки (поз. 9, 10) як вказано на малюнок, попередньо обробивши отвори планок клеєм.
- Отриману конструкцію планок (поз. 9, 10) встановити на торці стїянок (поз. 3) та кришки з основою (поз. 1, 2), попередньо обробивши отвори деталей (поз. 1, 2, 3) клеєм ПВА. Дивись малюнок. Додатково зафіксувати планки (поз. 9, 10) з внутрішньої сторони куточками (поз. 26) та шурупами (поз. 23) до деталей (поз. 1, 2, 3).
- З'єднати бїчні стїнки шухляди (поз. 14) із задньою стїнкою шухляди (поз. 13) і зафіксувати за допомогою конфїрматів (поз. 16).
- Встановити в отвори фасадів (поз. 11) шканти (поз. 18) попередньо обробивши отвори клеєм.
- Поєднати фасад (поз. 11) з бїчними стїнками шухляди (поз. 14) попередньо обробивши отвори бїчних стїнок клеєм.
- Встановити куточки (поз. 26) на внутрішню сторону бокової стїнки шухляди (поз. 14) і фасад (поз. 11) і закрїпити за допомогою шурупів (поз. 23). По одному на кожну сторону.
- Набити на нижні торці стїнок (поз. 13, 14) дно шухляди (поз. 12) цвяхами (поз. 24) з комплекту фурнітури.
- Встановити на нижні торці стїнок (поз. 14) «провідні» елементи напрямних (поз. 15) і зафіксувати шурупами (поз. 23) як зазначено на малюнку.
- Встановити завїси (поз. 19) на двері (поз. 8) та закрїпити шурупами (поз. 23).
- Встановити двері (поз. 8) на стїйки (поз. 4, 5) та закрїпити шурупами (поз. 23).
- Встановити ручки (поз. 20) на фасади (поз. 11) і двері (поз. 8) і зафіксувати саморїзами (поз. 21) та шайбами (поз. 22).
- Приєднати на задні торці стїянок (поз. 3, 4, 5) та кришки з основою (поз. 1, 2) задню стїнку ДВП (поз. 7) використовуючи цвяхи (поз. 24).
- Закрїтити отвори конфїрматів заглушками (поз. 17) з комплекту фурнітури.