

Передпокій "Лидія"

Специфікація виробу:

Деталі:

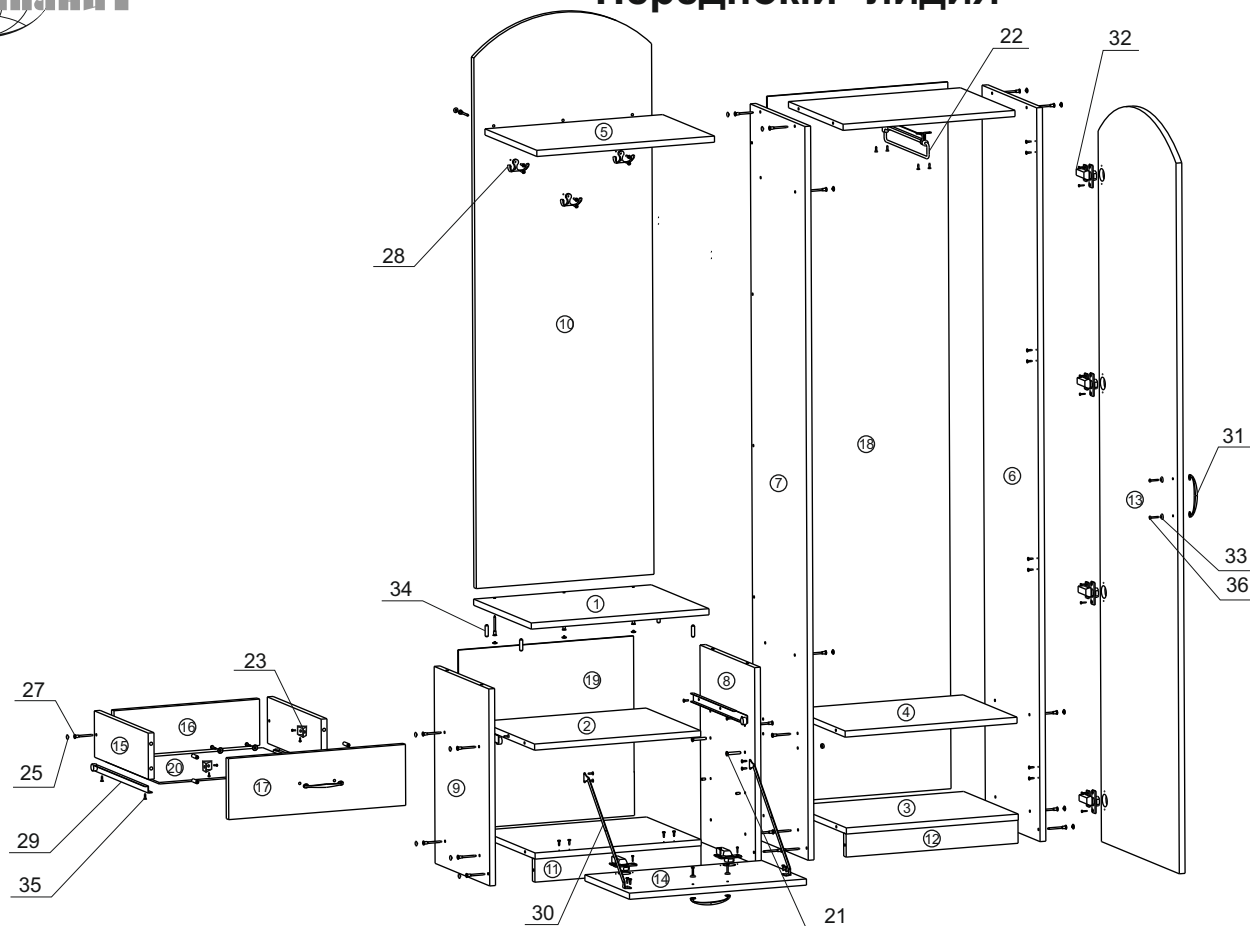
- Кришка - 492x375мм - 1 шт.
- Полиця - 460x355мм - 2 шт.
- Полиця - 476x355мм - 2 шт.
- Полиця - 476x350мм - 1 шт.
- Полиця - 492x337мм - 1 шт.
- Сійка шафи права - 1900x355мм - 1 шт.
- Сійка шафи ліва - 1900x355мм - 1 шт.
- Сійка тумби права - 510x355мм - 1 шт.
- Сійка тумби ліва - 510x355мм - 1 шт.
- Стяжна планка - 1474x492мм - 1 шт.
- Пильовик - 460x60мм - 1 шт.
- Пильовик - 476x60мм - 1 шт.
- Двері шафи - 1940x506мм - 1 шт.
- Двері тумби - 490x290мм - 1 шт.
- Бокова стінка шухляди - 350x120мм - 2 шт.
- Задня стінка шухляди - 403x120мм - 1 шт.
- Фасад шухляди - 490x158мм - 1 шт.
- Стінка задня - 1830x505мм (ДВП) - 1 шт.
- Стінка задня - 485x465мм (ДВП) - 1 шт.
- Дно шухляди - 435x348мм (ДВП) - 1 шт.

Фурнітура:

- Болт стяжної межсекційний М 4 - 2 шт.
- Вішалка поздовжня 300 мм - 1 шт.
- Куточок пластмасовий - 2 шт.
- Цвях 1,4x20 - 40 шт.
- Заглушка конфірматна - 30 шт.
- Ключ конфірматний - 1 шт.
- Конфірмат 6,3x50 - 46 шт.
- Гачок для одягу - 3 шт.
- Напрямна 350мм - 1 комп.
- Обмежувач NT-266 - 2 шт.
- Ручка "Матовий хром" 96 мм - 3 шт.
- Завіса зовнішня - 6 шт.
- Шайба під гвинт - 6 шт.
- Шканти 8 x 30 - 8 шт.
- Шуруп 3,5x16 - 54 шт.
- Гвинт ручки - 6 шт.
- К-т кріплення для дзеркал - 1 шт.
- Саморіз 3,5x25мм - 4 шт.

Скло:

- Дзеркало 1160x425мм - 1 шт.



Інструкція зі збірки виробу:

- До дверей шафи (поз. 13) прикріпити дзеркало (поз. 40) строго керуючись пам'яткою.
- Додатково зафіксувати дзеркало (поз. 40) до дверей шафи (поз. 13) комплектом кріплення для дзеркал (поз. 37) використовуючи саморізи (поз. 38).
- Встановити пильовик (поз. 12) між сійками (поз. 6,7) і зафіксувати за допомогою конфірматів, використовуючи ключ з комплекту фурнітури.
- Встановити вішалку (поз. 22) на нижню поверхню полиці (поз. 3) і зафіксувати шурупами (поз. 35) (див. малюнок).
- Встановити "канавочні" елементи напрямних (поз. 29) на сійки (поз. 8,9) і зафіксувати шурупами (поз. 35).
- Встановити полицю (поз. 2) і пильовик (поз. 11) між сійками (поз. 8,9) і зафіксувати за допомогою конфірматів.
- Встановити в отвори кришки тумби (поз. 1) шканти (поз. 34) (4 шт.), попередньо обробивши отвори клеєм ПВА.
- Встановити кришку (поз. 1) на сійки (поз. 8,9), попередньо обробивши отвори в сійках клеєм.
- Поєднати тумбу з шафою. Кришку (поз. 1) зафіксувати конфірматами зі сійкою (поз. 7). Сійку комода (поз. 8) зафіксувати зі сійкою (поз. 7) болтами (поз. 21).
- Встановити стяжну планку (поз. 10) на кришку тумби (поз. 1) і сійку шафи (поз. 7) і зафіксувати за допомогою конфірматів.
- Встановити полицю (поз. 5) між стяжною планкою і сійкою (поз. 10,7) і зафіксувати за допомогою конфірматів.
- Набити на торці стійок (поз. 6-9) і деталей (поз. 1-3) задні стінки (поз. 18,19) цвяхами з комплекту фурнітури.
- Встановити гачки (поз. 28) на стяжну планку (поз. 10) і зафіксувати шурупами (поз. 35) (див. малюнок).
- Встановити в отвори фасаду шухляди (поз. 17) шканти (поз. 35) (4 шт.), попередньо обробивши отвори клеєм.
- З'єднати бокові стінки шухляди (поз. 15) з фасадом шухляди (поз. 17), попередньо обробивши отвори клеєм.
- З'єднати задню стінку шухляди (поз. 16) з боковими стінками шухляди (поз. 15) і зафіксувати за допомогою конфірматів.
- Встановити пластмасові куточки (поз. 23) на внутрішню сторону бокової стінки шухляди (поз. 15) і фасаду (поз. 17), з'єднавши їх за допомогою шурупів (поз. 35). По одному на кожну сторону.
- Набити на нижні торці стінок (поз. 15,16) дно шухляди (поз. 20) цвяхами з комплекту фурнітури.
- Встановити на нижні торці стінок (поз. 15), "провідні" елементи направляючих (поз. 29), зафіксувати шурупами (поз. 35) (див. малюнок).
- Встановити ручки (поз. 31) на фасад шухляди (поз. 17) і дверей (поз. 13,14), зафіксувати шурупами (поз. 36) і шайбами (поз. 33).
- Встановити завіси (поз. 32) на двері (поз. 13,14), зафіксувати шурупами (поз. 35) (див. малюнок).
- Встановити двері (поз. 13,14) на сійку і полицю (поз. 2,6), зафіксувати шурупами (поз. 35) (див. малюнок).
- Встановити обмежувачі (поз. 30) на сійки (поз. 8,9) та двері (поз. 14), зафіксувати шурупами (поз. 35) (див. малюнок).
- Закрити отвори в конфірматах заглушками (поз. 25) з комплекту фурнітури.