

## Ліжко "ТВИКС"

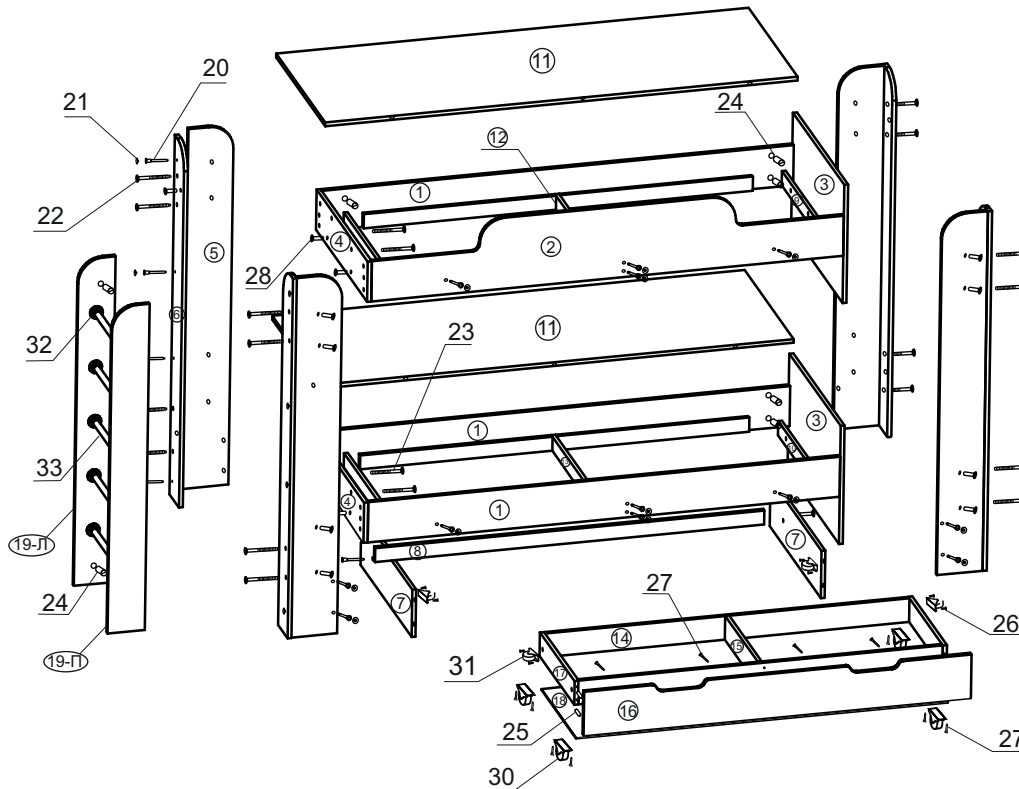
### Специфікація виробу:

#### Деталі:

1. Бильця 1910x170мм - 3шт
2. Бильця 1910x300мм - 1шт
3. Узголів'я 740x500мм - 2шт
4. Бильця 740x170мм - 2шт
5. Стька 1522x184мм - 4шт
6. Стька 1522x136мм - 4шт
7. Царга 740x200мм - 2шт
8. Царга 1574x60мм - 1шт
9. Планка 504x60мм - 2шт
10. Планка 504x60мм - 2шт
11. Дно 1910x708мм - 2шт
12. Царга 708x60мм - 1шт
13. Царга 708x60мм - 1шт
14. Царга 1474x100мм - 2шт
15. Царга 468x100мм - 1шт
16. Фасад шухляди 1566x184мм - 1шт
17. Бічна стінка шухляди 500x100мм - 2шт
18. Дно шухляди ДВП 1504x500мм - 1шт
- 19-Л. Стька сходин 1380x150мм - 1 шт.
- 19-П. Стька сходин 1380x150мм - 1 шт.

#### Фурнітура:

20. Конфірмат 6,3x50 - 56 шт.
21. Заглушка конфірматна - 40 шт.
22. Болт 6x60 меблевий - 16 шт.
23. Болт 6x50 меблевий - 4 шт.
24. Стяжка бочонок М6x13 - 20 шт.
25. Шкант 8 x 30 - 4 шт.
26. Шуруп 3,5x16 - 73 шт.
27. Шуруп 3,5x25 - 12 шт.
28. Болт стяжний міжсекційний М6 - 32 шт.
29. Ключ шестигранний d3 - 1 шт.
30. Ролик 43,5мм - 4 шт.
31. Ролик 32,5мм - 4 шт.
32. Кріплення для труби - 10 шт.
33. Труба декоративна D25 488мм - 5 шт.
34. Ключ конфірматний - 1 шт.



### Інструкція зі збірки виробу:

1. Прикріпити до бильця (поз.3,4) деталі (поз.9,10) за допомогою болта стяжного (поз.28) з комплекту фурнітури.
2. Встановити бильце (поз.1) між деталями (поз.3,4) а також встановити між ними царгу (поз.13) зафіксувати конфірматами (поз.20).
3. Зібрати конструкцію з деталей (поз.7,8) за допомогою конфірматів (поз.20).
4. Встановити конструкцію деталей (поз.7,8) під бильця (поз.1,3,4).
5. З'єднати деталі (поз.5,6) за допомогою конфірматів (поз.20).
6. З'єднати нижній блок з деталей (поз.1,3,4,7,8,13) з деталями (поз.5,6) за допомогою конфірматів (поз.20), болтів стжних (поз.28) та стяжних бочонок з болтом (поз.22,24).
7. Встановити щит (поз.11) між бильцями (поз.1) зафіксувати конфірматами (поз.20).
8. Зібрати конструкцію з деталей (поз.1,2,3,4,12) аналогічно пункту (поз.2,6,7).
9. Встановити кріплення для труб (поз. 32) на деталі (поз.19) за допомогою шурупів (поз.26). З'єднати деталі (поз.19-Л, 19-П) використовуючи труби (поз.33) і зафіксувати використовуючи ключ (поз.29).
10. Приєднати сходи (поз.19,33) до бильця (поз.4) за допомогою болта і боченка (поз.23,24).
11. Прикріпити ролики (поз.31) до деталей (поз.7 і 17) за допомогою шурупів (поз.26) (див. малюнок).
12. З'єднати конструкцію з деталей (поз.14,15,17) за допомогою конфірматів (поз.20).
13. Приєднати до нижніх торців деталей (поз.14,15,17) дно шухляди (поз.18) за допомогою шурупів (поз.26), а також встановити ролики (поз.30) використовуючи шурупи (поз.27) (див. мал.).
14. Установити шканти (поз.25) в отвори фасаду (поз.16) попередньо обробивши отвори клеєм ПВА.
15. Прикріпити фасад (поз.16) до конструкції (поз.14,15,17) попередньо обробивши отвори в деталях (поз.17) клеєм ПВА, додатково зафіксувати фасад (поз.16) шурупами (поз.27) з внутрішнього боку шухляди.
16. Закрити отвори в конфірматах (поз.20) заглушками (поз.21).