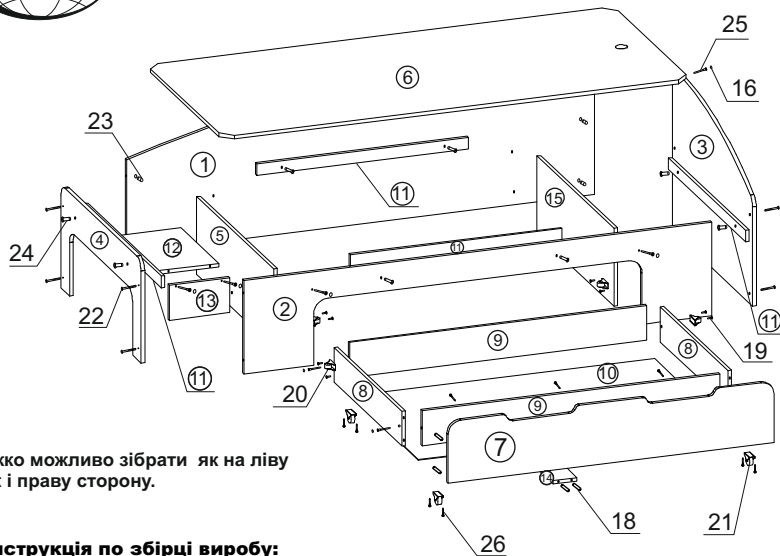


Ліжко "Кровать - 90+1"



Ліжко можливо зібрати як на ліву так і праву сторону.

Інструкція по збірці виробу:

- З'єднати бильця (поз.4) і деталь узголів'я (поз.3) з боковинами (поз.1,2) за допомогою болтів (поз.22) і бочонків (поз.23) як зазначено на малюнку, також узголів'я (поз.3) закріпити додатково з боковиною (поз.1) за допомогою конфірматів (поз.25).
- З'єднати планки (поз.11) з бильцями (поз.4) узголів'ям (поз.3) і боковинами (поз.1,2) за допомогою стяжного болта (поз.24) як зазначено на малюнку.
- Встановити царги (поз.5,15) між боковинами (поз.1,2) і зафіксувати за допомогою конфірматів.
- Прикріпити полицю (поз.12) до боковини (поз.1) конфірмаматами, після чого встановити стійку полки (поз.13) і зафіксувати конфірмаматами до полиці (поз.12) і царги (поз.5) як зазначено на малюнку.
- З'єднати бічні стінки шухляди (поз.8) з царгами шухляди (поз.9) за допомогою конфірматів.
- Прикрутити дно шухляди (поз.10) на нижні торці деталей (поз.8,9) шурупами (поз.19).
- Встановити ролики (поз.21) на нижні торці деталей (поз.8) і зафіксувати шурупами (поз.26).
- Встановити ролики (поз.20) на бічну сторону деталей (поз.8) і зафіксувати шурупами (поз.19) як зазначено на малюнку.
- Встановити шканти (поз.18) в отвори фасаду (поз.7) попередньо обробивши отвори клеєм ПВА.
- З'єднати фасад (поз.7) та бічні стінки шухляди, попередньо обробивши отвори клеєм ПВА, додатково зафіксувавши з внутрішньої частини фасаду шурупами (поз.26). Після чого встановити планку посилення шухляди (поз.14) і зафіксувати шурупами (поз.26).
- Встановити ролики (поз.20) на царги (поз.5,15) і зафіксувати шурупами (поз.19)
- Покласти підкладку (поз.6) в зібране ліжко.
- Закрити отвори конфірматів заглушками (поз.16).

Специфікація виробу:

Деталі:

- Боковина 2010x700мм - 1 шт.
- Боковина 2010x400мм - 1 шт.
- Узголів'я 944x700мм - 1 шт.
- Бильця 944x445мм - 1 шт.
- Царга 334x908мм - 1 шт.
- Підкладка 2007x905мм - 1 шт.
- Фасад шухляди 1400x265 - 1 шт.
- Бічна стінка шухляди 800x150 - 2 шт.
- Царга шухляди 1276x150 - 2 шт.
- Дно шухляди (ДВП) - 1304x796 - 1шт.
- Планка посилювальна - 908x50 - 4шт.
- Полиця - 446x260 - 1шт.
- Сійка полиці - 150x260 - 1шт.
- Посилувач дна ящика - 800x100 - 1шт.
- Царга - 334x908мм - 1 шт.

Фурнітура:

- Заглушка конфірматна - 3 шт.
- Ключ конфірматний - 1 шт.
- Шканти 8x30 - 6 шт.
- Шуруп 3,5x16 - 58 шт.
- Ролик 32,5мм - 4 шт.
- Ролик 43,5мм - 4 шт.
- Болт 6x50 - 8 шт.
- Стяжка бочонок М6х13 - 8 шт.
- Болт стяжної М4 - 8 шт.
- Конфірмат 6,3x50 - 16 шт.
- Шуруп 3,5x25 - 13 шт.