

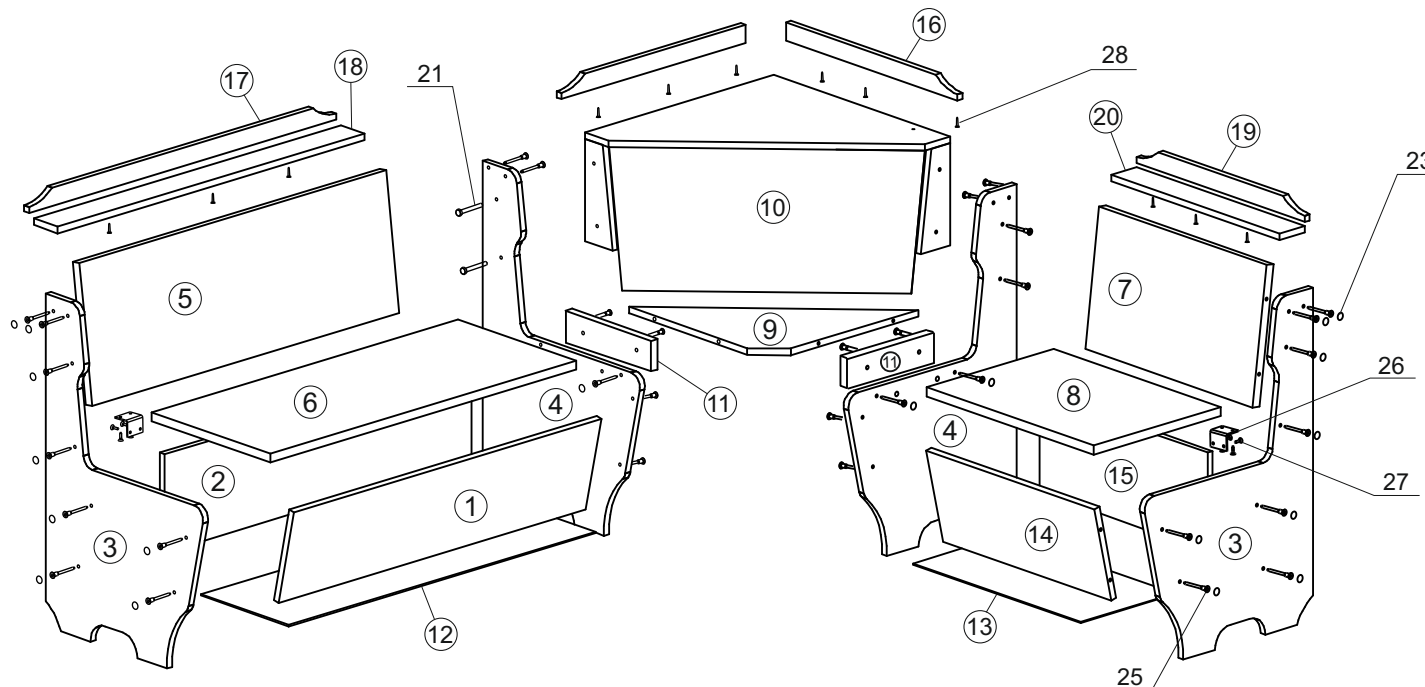
Специфікація виробу:

Деталі:

1. Стяжна планка - 968x240мм - 1 шт.
2. Стяжна планка - 968x240мм - 1 шт.
3. Стьїка куточка зовнішня - 810x530мм -2 шт.
4. Стьїка куточка внутрішня - 810x530мм - 2 шт.
5. Спинка велика - 966x340мм - 1 шт.
6. Сидіння велике - 964x410мм - 1 шт.
7. Спинка маленька - 566x340мм - 1 шт.
8. Сидіння маленьке - 564x410мм - 1 шт.
9. Сидіння кутове - 470x470мм - 1 шт.
10. Спинка кутова - 600x600x356мм - 1 шт.
11. Планка - 230x60мм - 2 шт.
12. Дно шухляди - 966x297мм (ДВП) - 1 шт.
13. Дно шухляди - 566x297мм (ДВП) - 1 шт.
14. Стяжна планка - 568x240мм - 1 шт.
15. Стяжна планка - 568x240мм - 1 шт.
16. Накладка - 579x45мм - 2 шт.
17. Накладка - 968x45мм - 1 шт.
18. Накладка - 968x80мм - 1 шт.
19. Накладка - 568x45мм - 1 шт.
20. Накладка - 568x80мм - 1 шт.

Фурнітура:

21. Болт стяжний міжсекційний М 6 - 8 шт.
22. Цвях 1,4x20 - 40 шт.
23. Заглушка конфірматна - 16 шт.
24. Ключ конфірматний - 1 шт.
25. Конфірмат - 36 шт.
26. Завіса складана - 4 шт.
27. Шуруп 3,5x16 - 8 шт.
28. Саморіз 3,5x25 - 12 шт.



Інструкція зі збірки виробу:

1. Встановити стяжні планки (поз.1,2 і 14,15) між стійок (поз.3,4) закріпити конфірматами (поз.25) використовуючи ключ (поз.24) з комплекту фурнітури.
2. Прикріпити на нижні торці стяжних планок (поз.1,2 і 14,15) дно шухляди (поз.12,13) за допомогою цвяхів (поз.22).
3. Встановити деталь (поз.5,18 і 7,20) між стійок (поз.3,4) зафіксувати конфірматами (поз.25).
4. З'єднати планки (поз.11) з стійками (поз.4) використовуючи болт стяжний (поз.21) (див. мал.). Встановити кутове сидіння (поз.9) зафіксувати конфірматами (поз.25).
5. Встановити спинку кутову (поз.10) між стійок (поз.4) за допомогою болта стяжного (поз.21).
6. Встановити накладки (поз.17,19) на деталі (поз.18,20) і деталь (поз.16) на кутову спинку (поз.10) закріпити саморізами (поз.28) з комплекту фурнітури.
7. Встановити деталі (поз.6,8) на поверхні стяжних планок (поз.1,2 і 14,15) зафіксувати завіси шурупами (поз.27) з комплекту фурнітури.
8. Закрити отвори в конфірматах (поз.25) заглишками (поз.23).