

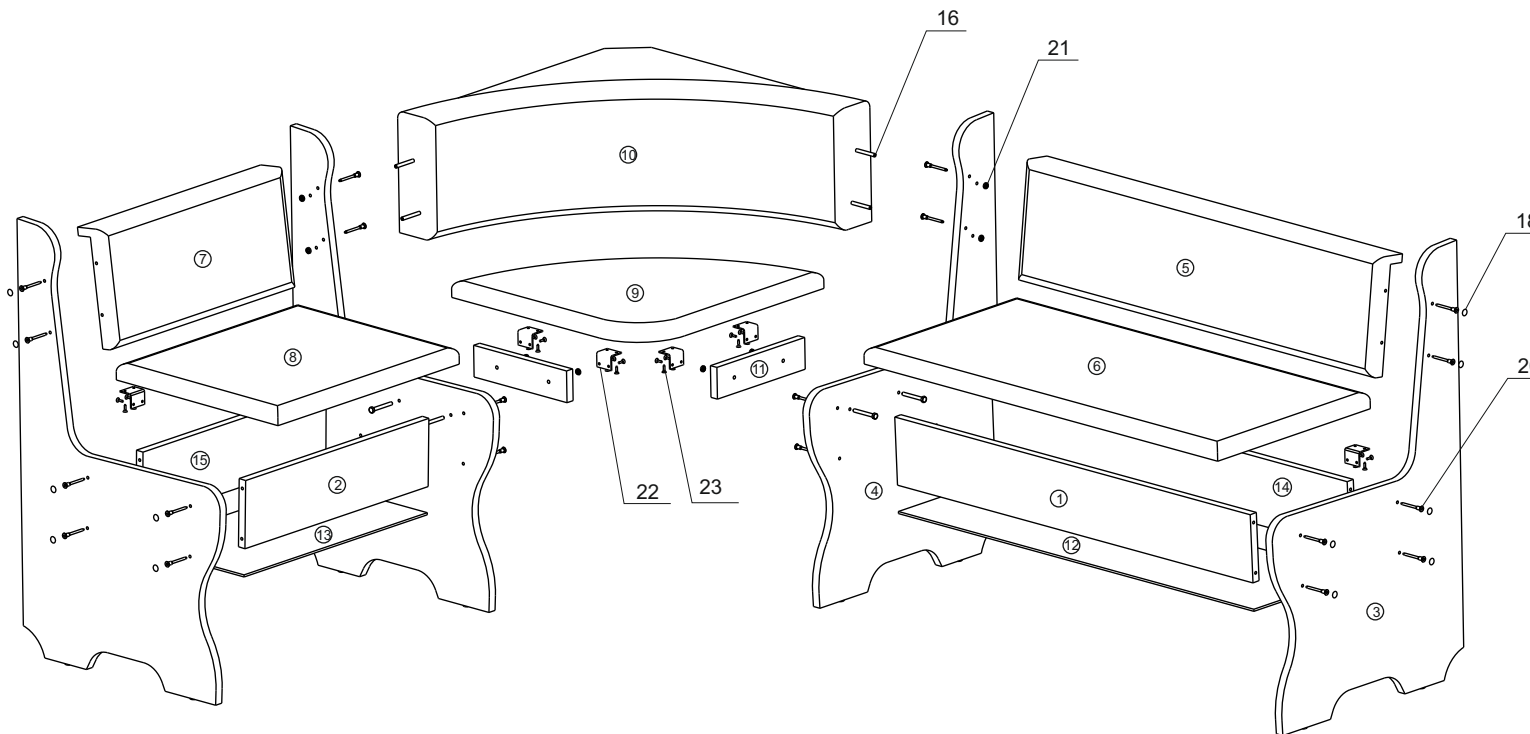
## Специфікація виробу:

### Деталі:

1. Стяжна планка - 880x260мм - 1 шт.
2. Стяжна планка - 480x260мм - 1 шт.
3. Сійка куточка зовнішня - 820x501мм -2 шт.
4. Сійка куточка внутрішня - 820x501мм - 2 шт.
5. Спинка велика - 880x294мм - 1 шт.
6. Сидіння велике - 876x400мм - 1 шт.
7. Спинка маленька - 480x294мм - 1 шт.
8. Сидіння маленьке - 476x400мм - 1 шт.
9. Сидіння кутове - 400x400мм - 1 шт.
10. Спинка кутова - 600x600 мм - 1 шт.
11. Планка - 230x60мм - 2 шт.
12. Дно шухляди - 880x230мм (ДВП) - 1 шт.
13. Дно шухляди - 480x230мм (ДВП) - 1 шт.
14. Стяжна планка - 880x260мм - 1 шт.
15. Стяжна планка - 480x260мм - 1 шт.

### Фурнітура:

16. Болт 6x50 - 8 шт.
17. Цвях 1,4x20 - 20 шт.
18. Заглушка конфірматна - 12 шт.
19. Ключ конфірматний - 1 шт.
20. Конфірмат 6,3x50 - 24 шт.
21. Гайка М6 - 8 шт.
22. Куточок 2,5x2,5 - 4 шт.
23. Шуруп 3,5x16 - 28 шт.



## Інструкція зі збірки виробу:

1. Встановити стяжні планки (поз. 1,14) між зовнішньою і внутрішньою сійками (поз. 3,4) і зафіксувати за допомогою конфірматів (поз. 20), використовуючи ключ з к-ту фурнітури.
2. Набити на нижні торці стяжних планок (поз. 1,14) дно шухляди (поз. 12), цвяхами з комплекту фурнітури.
3. Встановити велику спинку (поз. 5) між зовнішньою і внутрішньою сійками (поз. 3,4) і зафіксувати за допомогою конфірматів.
4. Аналогічно п. 1-3 збирається маленька лава куточка. Використовуються деталі (поз. 2,3,4,7,13,15).
5. Встановити планки (поз. 11) (2 шт.) на внутрішні сійки куточка (поз. 4) і зафіксувати комплектами болтів (поз. 16) і гайок (поз. 21) (див. малюнок).
6. Встановити куточки (поз. 22) (4 шт.) на планки (поз. 11) (2 шт.), зафіксувати шурупами (поз. 23) (див. малюнок).
7. Встановити кутову спинку (поз. 10) між внутрішніми сійками (поз. 4) і зафіксувати за допомогою комплектів болтів (поз. 16) і гайок (поз. 21) (див. малюнок).
8. Встановити кутове сидіння (поз. 9) на торцеві поверхні планок (поз. 11), зафіксувати куточками (поз. 22) за допомогою шурупів (поз. 23).
9. Встановити велике сидіння (поз. 6) на торцеві поверхні стяжних планок (поз. 1,14), зафіксувати завіси за допомогою шурупів (поз. 23).
10. Встановити маленьке сидіння (поз. 8) на торцеві поверхні стяжних планок (поз. 2,15), зафіксувати завіси за допомогою шурупів (поз. 23).
11. Закрити отвори в конфірматах заглушками (поз. 18) з комплекту фурнітури.