

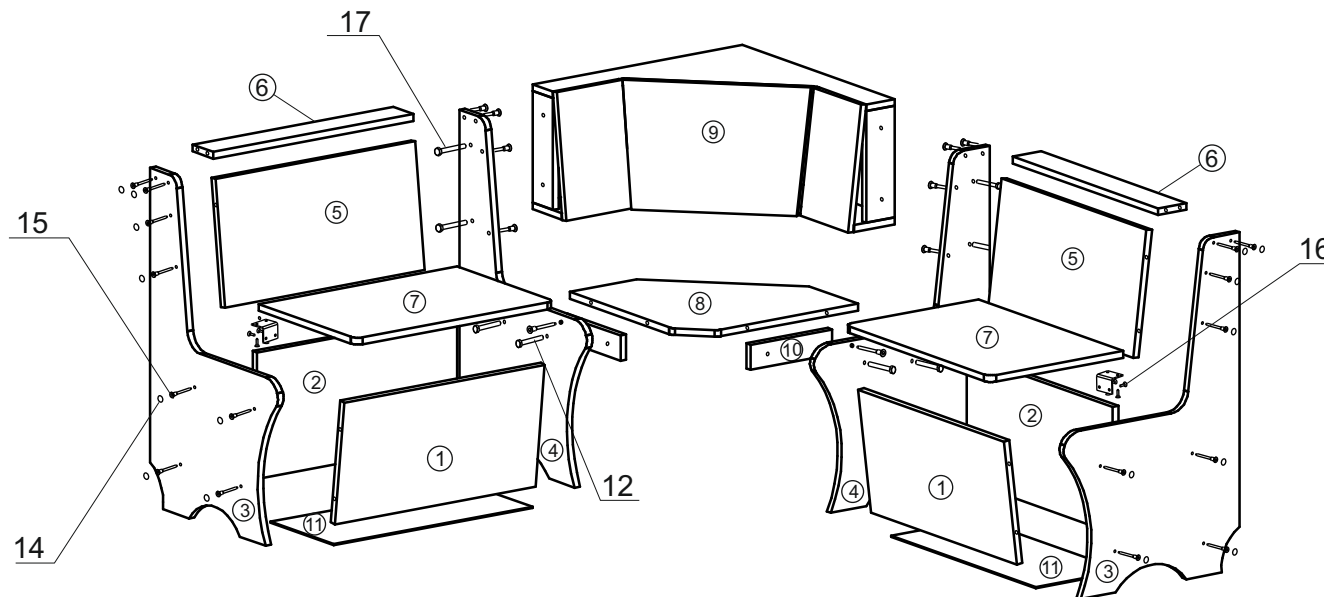
## Специфікація виробу:

### Деталі:

1. Стяжна планка - 568x300мм - 2 шт.
2. Стяжна планка - 568x300мм - 2 шт.
3. Сійка куточка зовнішня - 800x498мм - 2 шт.
4. Сійка куточка внутрішня - 800x498мм - 2 шт.
5. Спинка - 566x300мм - 2 шт.
6. Полиця - 568x80 - 2 шт.
7. Сидіння - 564x380мм - 2 шт.
8. Сидіння кутове - 473x473мм - 1 шт.
9. Спинка кутова - 595x595x300мм - 1 шт.
10. Планка - 230x60мм - 2 шт.
11. Дно шухляди - 566x245мм (ДВП) - 2 шт.

### Фурнітура:

12. Болт стяжний міжсекційний М 6 - 4 шт.
13. Цвях 1,4x20 - 40 шт.
14. Заглушка конфірматна - 20 шт.
15. Конфірмат 6,3x50 - 38 шт.
16. Шуруп 3,5x16 - 8 шт.
17. Болт 6x50 - 4 шт.
18. Ключ конфірматний - 1 шт.



## Інструкція зі збірки виробу:

1. Встановити деталь (поз.1,2) між сійками (поз.3,4) закріпити за допомогою конфірматів (поз.15) і ключа (поз.18) з комплекту фурнітури.
2. Закріпити дно шухляди (поз.11) на нижні торці деталей (поз.1,2) за допомогою цвяхів (поз.13).
3. Встановити деталь (поз.5,6) між сійками (поз.3,4) закріпити за допомогою конфірматів (поз.15).
4. Прикріпити деталі (поз.10) на сійки (поз.4) за допомогою болтів (поз.12) (див. мал.).
5. Установити кутове сидіння (поз.8) між сійок (поз.4) закріпити конфірматами.
6. Встановити кутову спинку (поз.9) між сійок (поз.4) закріпити за допомогою болта (поз.17).
7. Встановити сидіння (поз.7) на деталі (поз.1,2) зафіксувати завіси використовуючи шурупи (поз.16).
8. Закрити отвори в конфірматах (поз.15) заглушками (поз.14).