

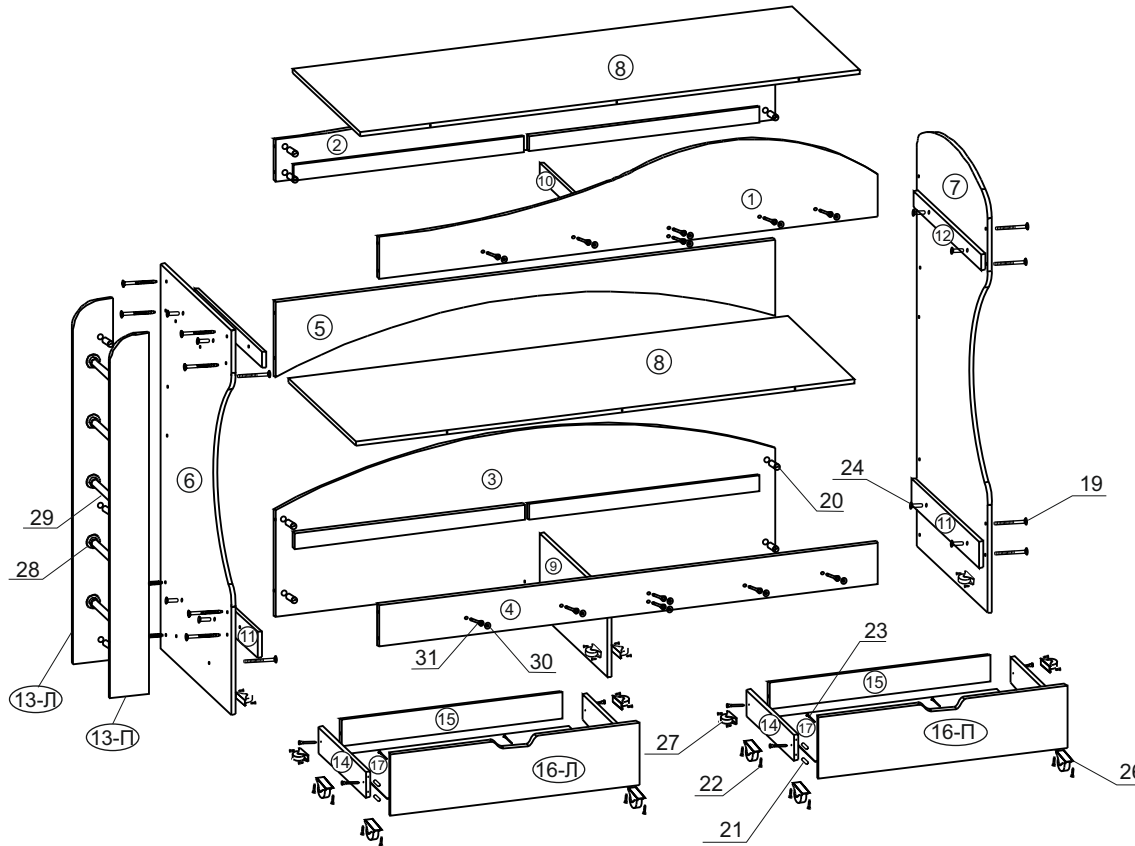
Специфікація виробу:

Деталі:

1. Бильця 1910x360мм - 1шт
2. Бильця 1910x360мм - 1шт
3. Бильця 1910x600мм - 1шт
4. Бильця 1910x160мм - 1шт
5. Бильця 1910x290мм - 1шт
6. Стійка 1470x744мм - 1шт
7. Стійка 1670x744мм - 1шт
8. Дно 1910x708мм - 2шт
9. Царга 708x310мм - 1шт
10. Царга 708x60мм - 1шт
11. Планка 708x100мм - 2шт
12. Планка 708x60мм - 2шт
- 13-Л. Стійка 1380x150мм - 1 шт.
- 13-П. Стійка 1380x150мм - 1 шт.
14. Бік шухляди 500x100мм - 4шт
15. Задня стінка шухляди 845x100мм - 4шт
- 16-Л. Фасад шухляди 950x236мм - 1шт.
- 16-П. Фасад шухляди 950x236мм - 1шт.
17. Дно шухляди 873x494мм (ДВП) - 2шт

Фурнітура:

18. Ключ конфірматний - 1 шт.
19. Болт 6x50 - 22 шт.
20. Стяжка бочонків М6x13 - 22 шт.
21. Шкант 8 x 30 - 8 шт.
22. Шуруп 3,5x16 - 86 шт.
23. Шуруп 3,5x25 - 22 шт.
24. Болт стяжний міжсекційних М6 - 8 шт.
25. Ключ шестигранний d3 - 1 шт.
26. Ролик 43,5мм - 8 шт.
27. Ролик 32,5мм - 8 шт.
28. Кріплення для труби - 10 шт.
29. Труба декоративна D25 (386мм) - 5 шт.
30. Заглушка конфірматна - 28 шт.
31. Конфірмат 6,3x50 - 37 шт.



Інструкція зі збірки виробу:

1. З'єднати між собою деталі (поз.3,9) за допомогою конфірматів (поз.31) і ключа з комплекту фурнітури.
2. До деталей (поз.6,7) приєднати деталі (поз.11,12) див. малюнок за допомогою болтів (поз.24).
3. Зібрані деталі (поз.3,9) з'єднати з деталями (поз.6,7) за допомогою болтів (поз.19) та бочонків (поз.20), так само приєднати деталь (поз.4) див. мал.
4. До зібраної конструкції приєднати деталі (поз.1,2) за допомогою болтів (поз.19) та бочонків (поз.20), з'єднати деталі (поз.1,2) між собою по центру використовуючи деталь (поз.10) за допомогою конфірматів.
5. З'єднати деталі (поз.13-Л, 13-П) за допомогою труб (поз.29) зафіксувавши їх використовуючи ключ (поз.25) та кріплення (поз.28) з комплекту фурнітури.
6. Прикріпити отримані сходи до стійки (поз.6) за допомогою болта і бочонка (поз.19,20).
7. З'єднати бокові стінки шухляди (поз.14) з царгами шухляди (поз.15) за допомогою конфірматів (поз.31).
8. Встановити шканти (поз.21) в отвори фасаду (поз.16) попередньо обробивши отвори клеєм ПВА.
9. Встановити фасади (поз.16) на бічні стінки шухляди (поз.14) попередньо обробивши отвори клеєм ПВА і зафіксувати всередині шурупами (поз.23).
10. Приєднати на нижні торці деталей (поз.14,15) дно шухляди (поз.17) за допомогою шурупів (поз.22).
11. Установити ролики (поз.26) на нижні торці деталей (поз.14) використовуючи шурупи (поз.23), на бічні сторони деталей (поз.14) встановити ролики (поз.27) по одному з кожного боку (див. малюнок) використовуючи шурупи (поз.22).
12. Установити ролики (поз.27) на деталі (поз.7,6,9) в нижній частині як показано на малюнку.
13. Установити щити (поз.8) зафіксувати конфірматами.
14. Закрити отвори в конфірматах (поз.31) заглушками (поз.30).