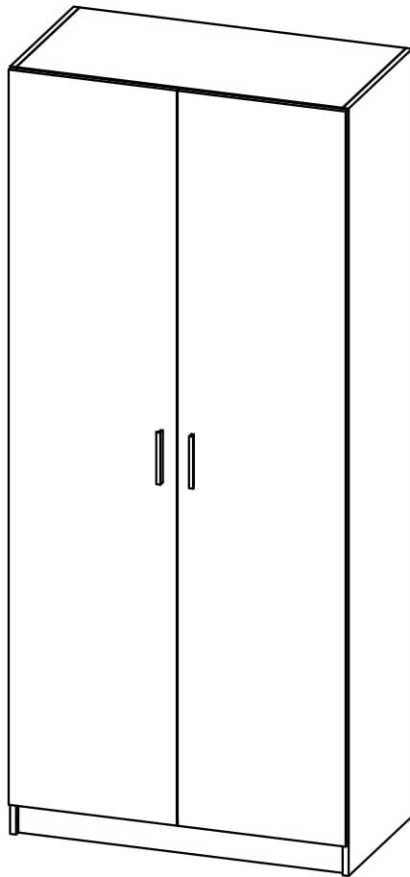


ENG

Wardrobe Ken 2100x900x520 mm

UA

Шафа Кен

ENG

RULES FOR USE AND CARE OF FURNITURE

1. Use furniture only in dry rooms protected from the effects of weather conditions.
2. Install with suitable tools according to these assembly instructions.
3. Try to assemble as close to the location as possible.
4. The body is assembling in a horizontal position.
5. Before moving furniture, make sure that it is not loaded with items.

Caution: moving furniture may damage it. When moving, hold on to vertical elements only; moving furniture by horizontal parts can break the product.

6. Overloading the furniture can damage it.
7. From time to time check the fittings and their correct position.
8. Wipe the furniture surface only with a slightly damp cloth or paper towels. Do not use chemical cleaning agents other than those specifically made for this.



UA

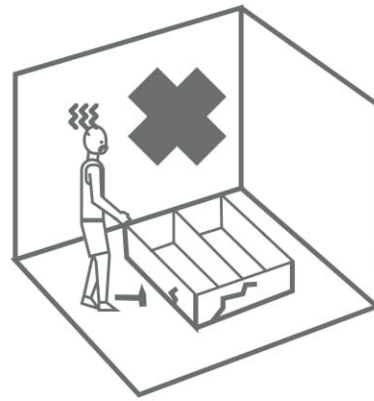
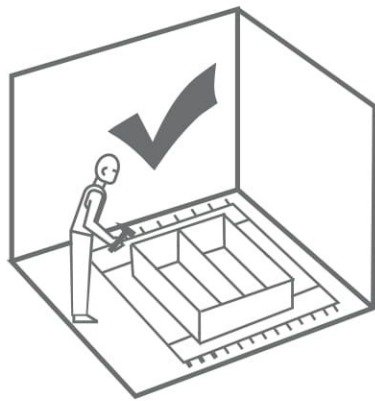
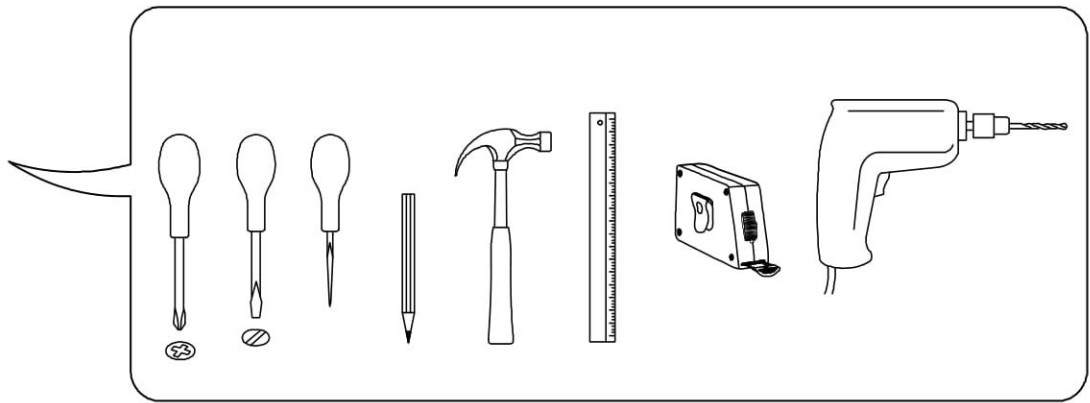
ПРАВИЛА ВИКОРИСТАННЯ ТА ДОГЛЯДУ ЗА МЕБЛЯМИ

1. Використовуйте меблі тільки в сухих приміщеннях, захищених від впливу погодних умов.
2. Виконуйте установку за допомогою відповідних інструментів відповідно до даної інструкції зі складання.
3. Намагайтеся проводити збірку якомога ближче до місця використання.
4. Збірка корпусу здійснюється в горизонтальному положенні.
5. Перед переміщенням меблів переконайтеся, що вони не навантажені.

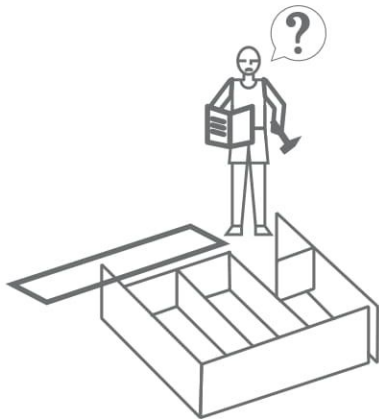
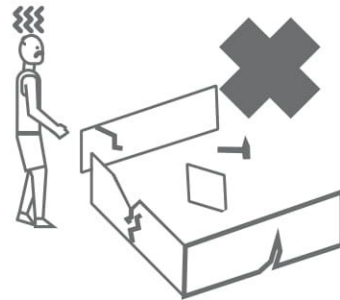
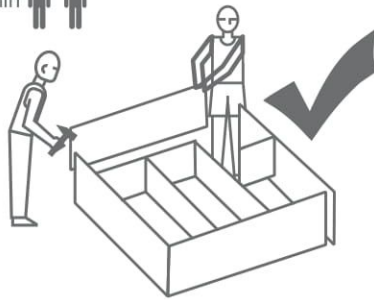
Увага: переміщення меблів може привести до її пошкодження.

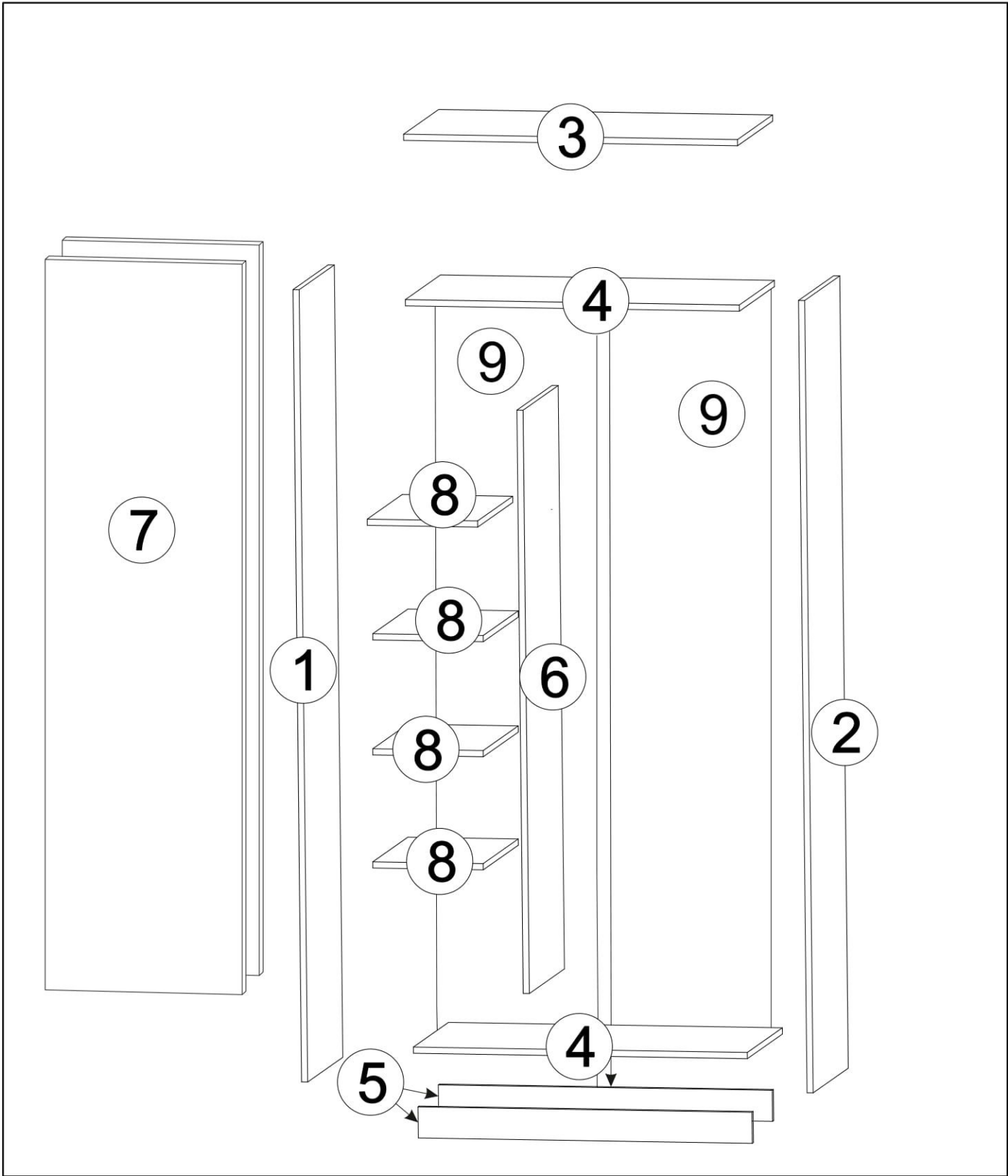
При переміщенні тримайтеся тільки за вертикальні елементи, переміщаючи меблі за горизонтальні деталі ви можете зламати виріб.

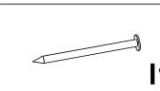
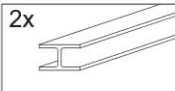


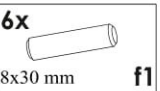

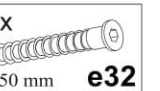
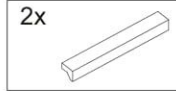


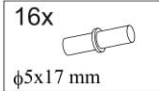

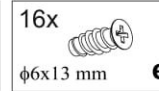
6. Перевантаження меблів може привести до їх пошкодження.
7. Час від часу перевіряйте кріплення і правильність їх положення.
8. Протирайте поверхню меблів тільки добре віджатою вологою тканиною або ж паперовими рушниками. Не використовуйте хімічні засоби для очищення, крім спеціально для цього призначених.

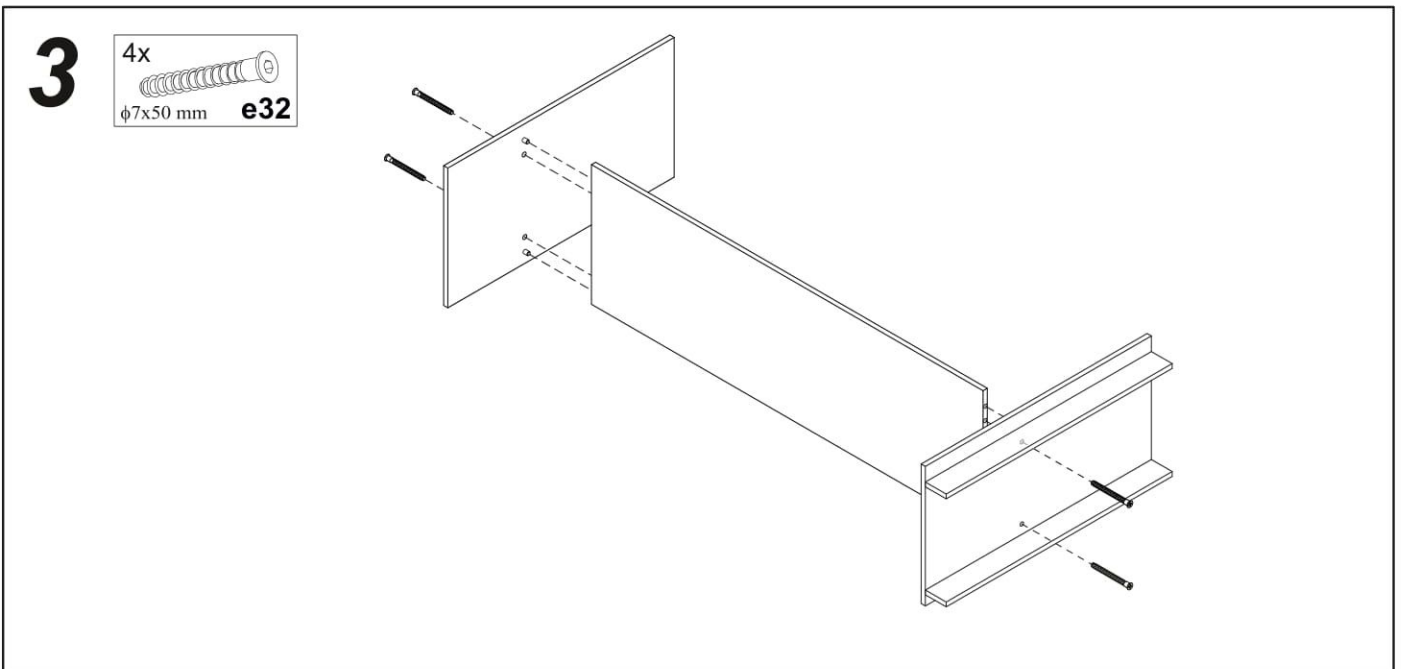
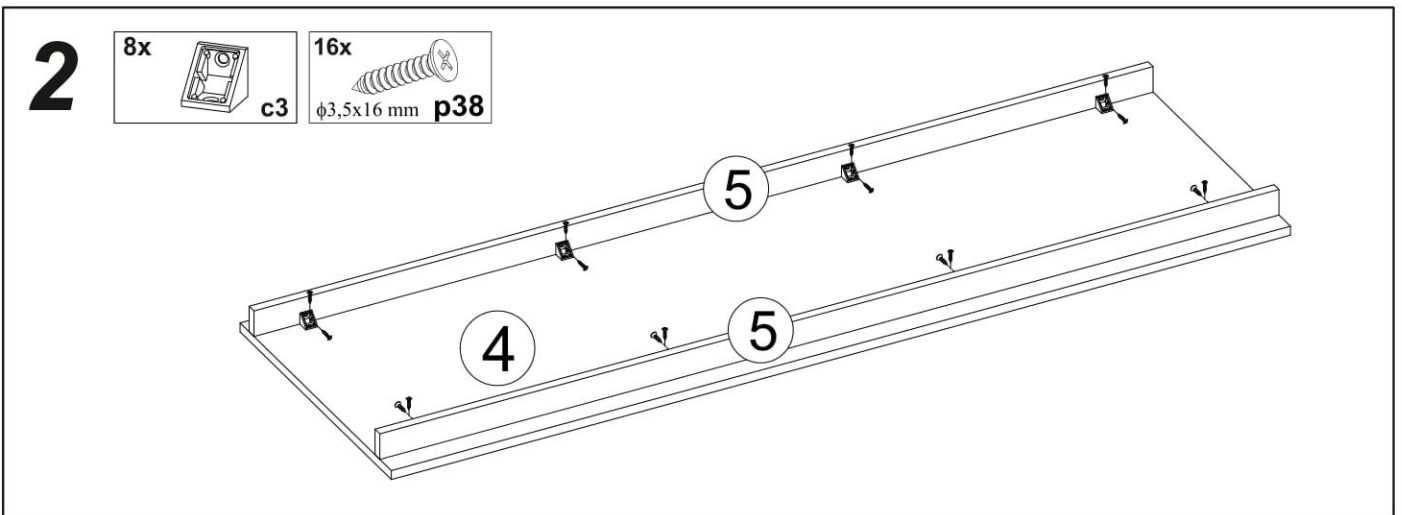
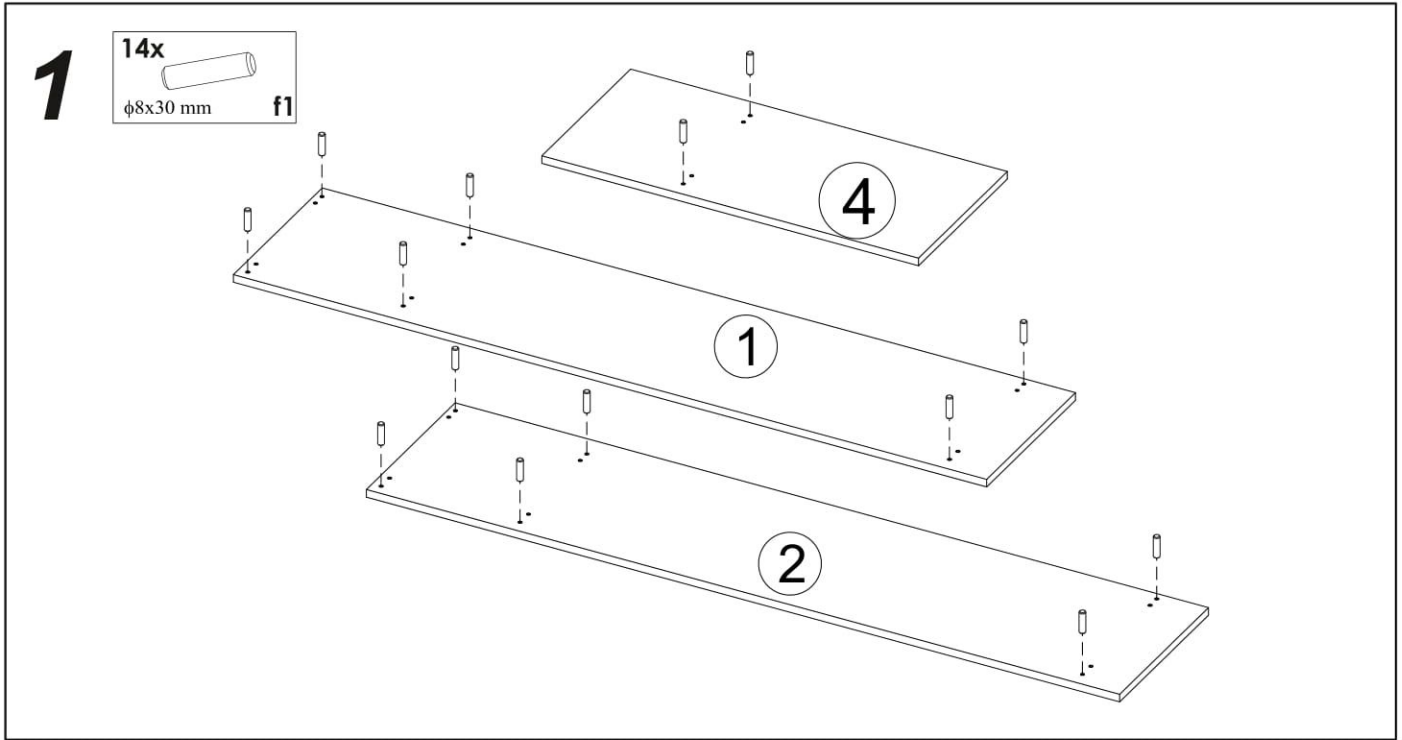


60-120 min





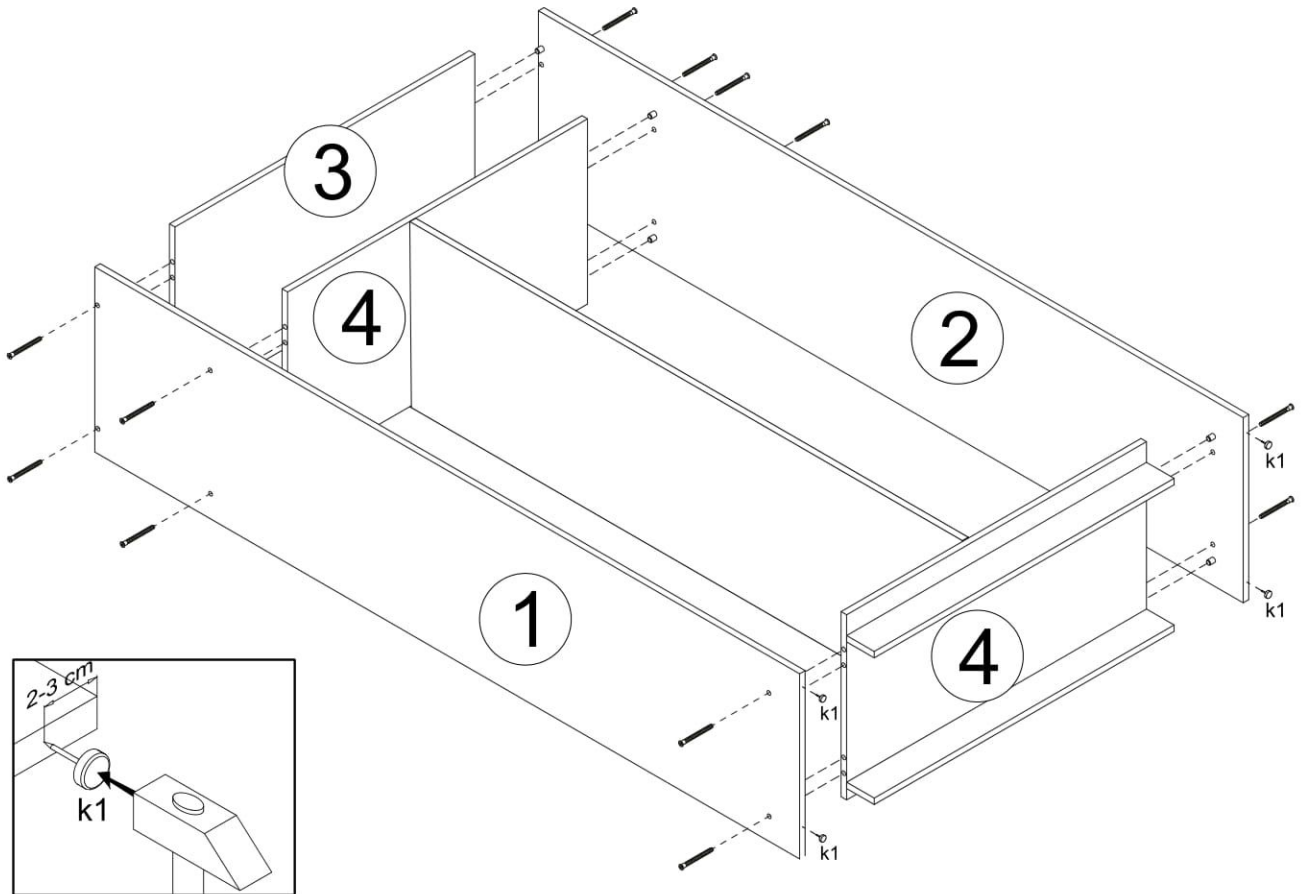


 l1	 2x	 c3	 36x $\phi 3,5 \times 16$ mm p38	 16x $\phi 8 \times 30$ mm f1	 4x k1	 16x $\phi 7 \times 50$ mm e32
 2x	 4x $\phi 4.0 \times 30$ mm p41	 2x	 16x $\phi 5 \times 17$ mm	 8x D	 16x $\phi 6 \times 13$ mm e3	


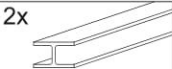


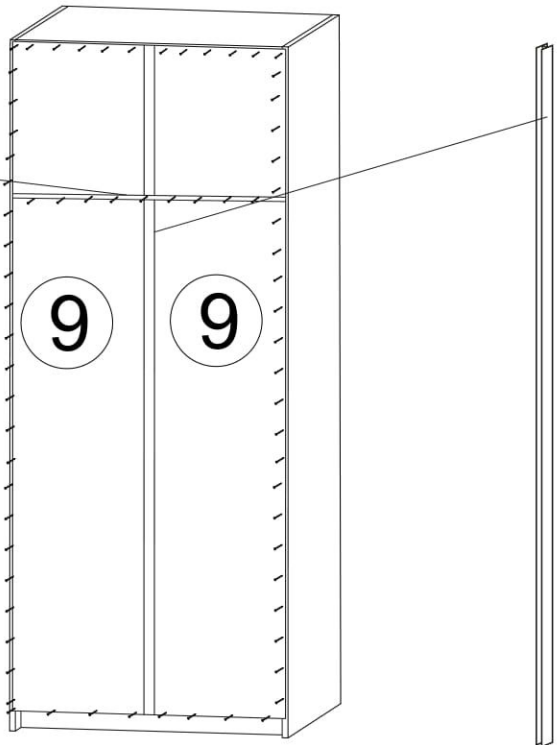
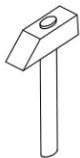
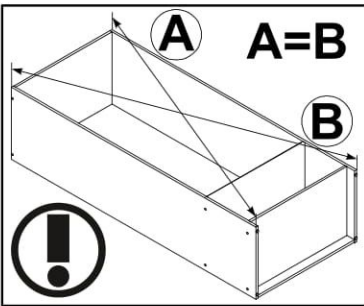
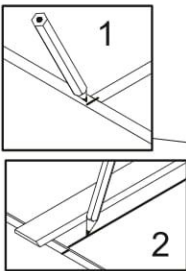
4

4x  k1
12x  e32
φ7x50 mm



5

 I1
2x 

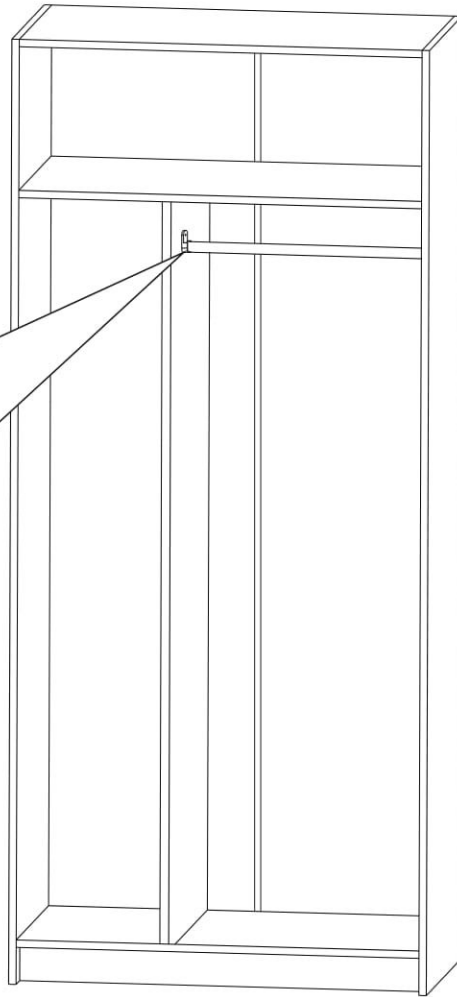
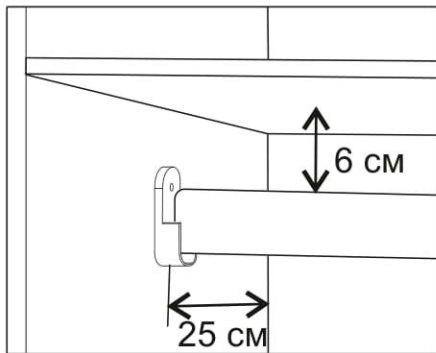
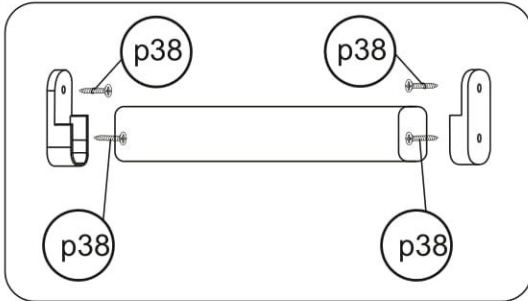


6

2x

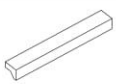


4x

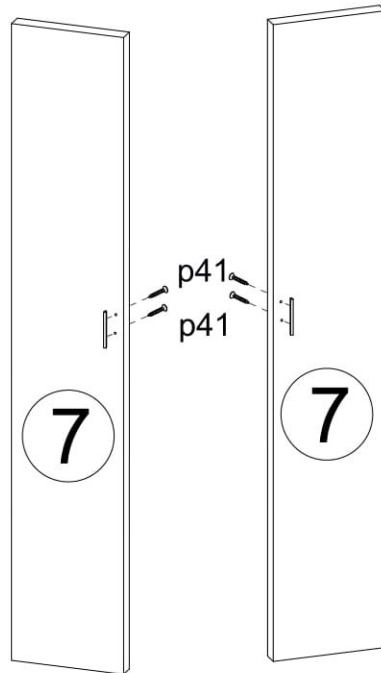


7

2x



4x



8

- 16x
 $\phi 3,5 \times 16$ mm **p38**
- 16x
 $\phi 6 \times 13$ mm **e3**
- 8x
D
- 16x
 $\phi 5 \times 17$ mm

