



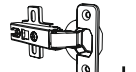

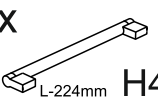

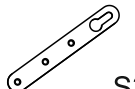
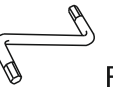


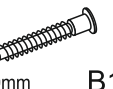
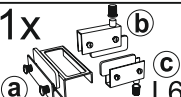
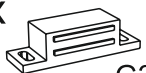
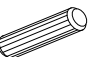



40x  Q	10x  E3 ϕ 3.5x16 mm	14x  B
9x  E1 ϕ 3,5x25mm	2x  L	8x  J
1x  H4 L=224mm	2x  U	3x  S3
1x  R	2x  N3 ϕ 4x35 mm	1x  R5 L=215mm
14x  B1 ϕ 6,4x50mm	1x  L6 a, b, c	1x  G3
6x  A1 ϕ 8x30	3x  E8	

№	a x b	x
1	600x320	1
2	600x300	1
3	752x300	1
4	752x300	1
5	752x300	1
6	330x300	2
7	275x215	2
8	594x256	3
9	763x361	1
10	744x211	1

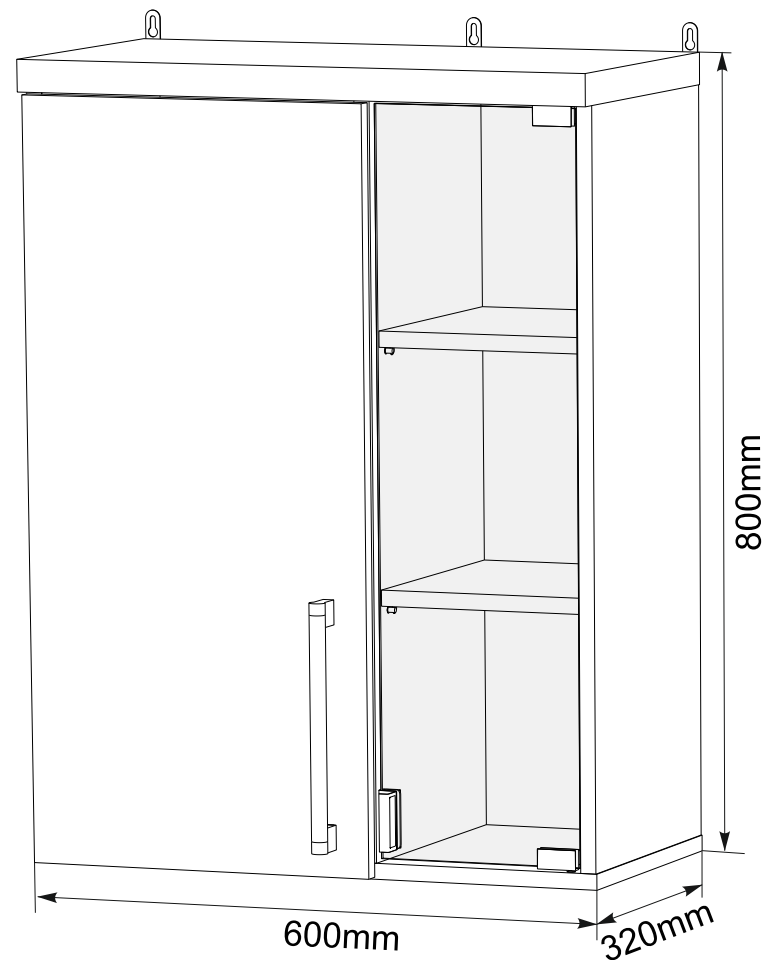
 - DVP/ДВП

(ENG)

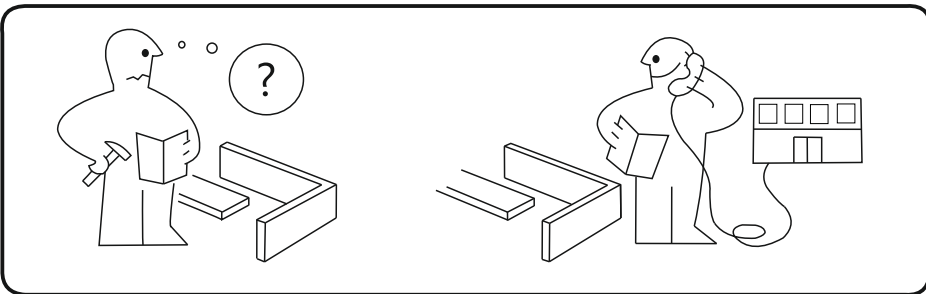
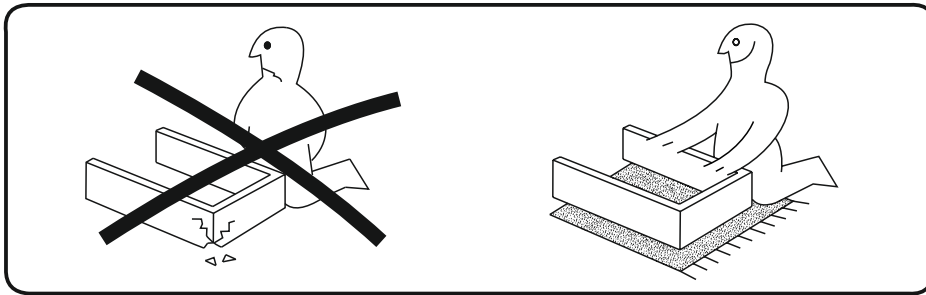
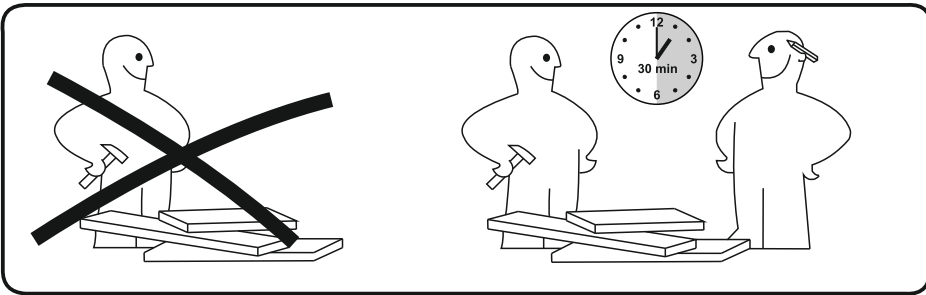
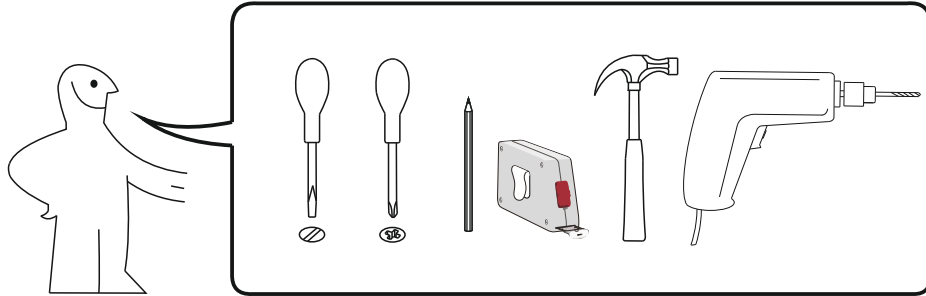
## MG-2 Tumba wall-1

(UA)

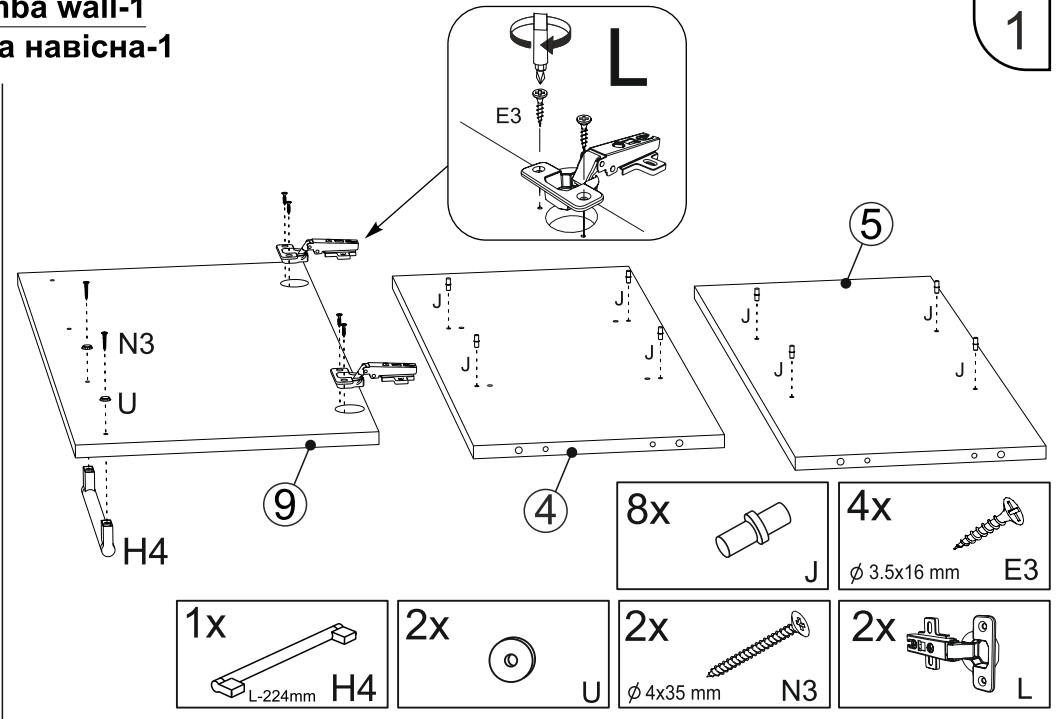
## МГ-2 Тумба навісна-1



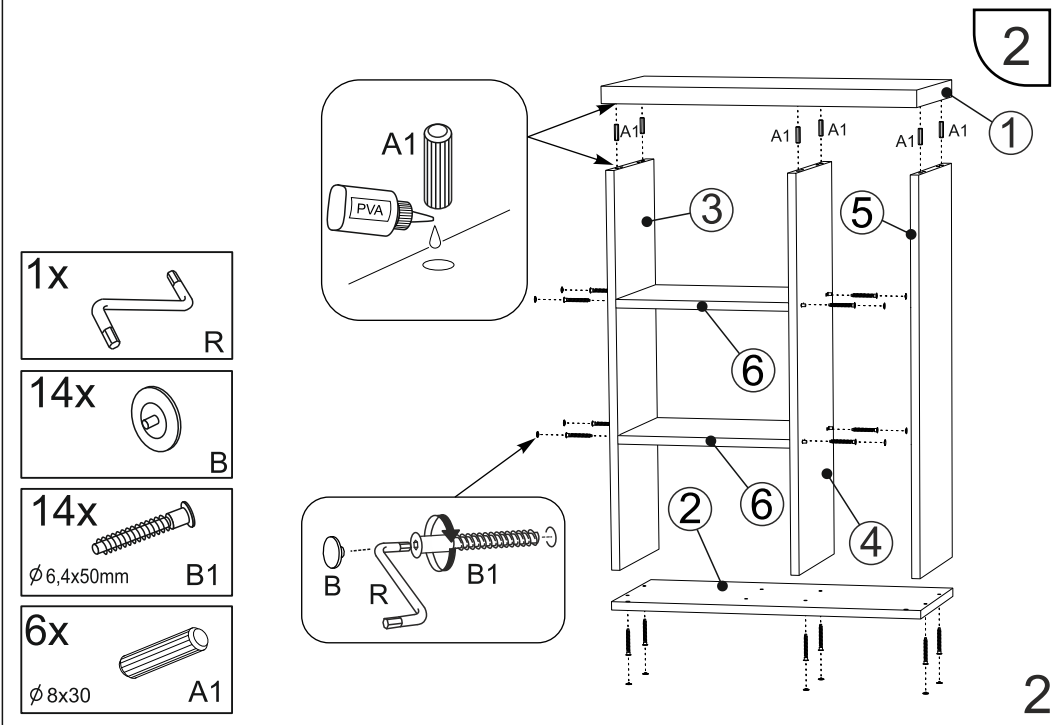
**MG-2 Tumba wall-1**  
**МГ-2 Тумба навісна-1**



1



2



2


3


### MG-2 Tumba wall-1 МГ-2 Тумба навісна-1

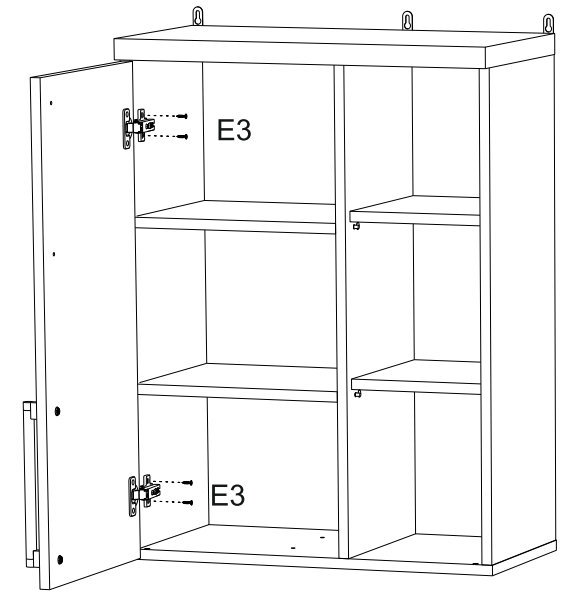
5


100-120mm

A=B

40x  Q

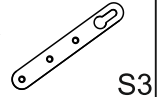
2x  R5  
L=215mm





4x  E3  
Ø 3.5x16 mm

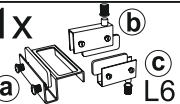
4

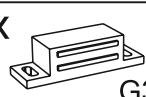
6

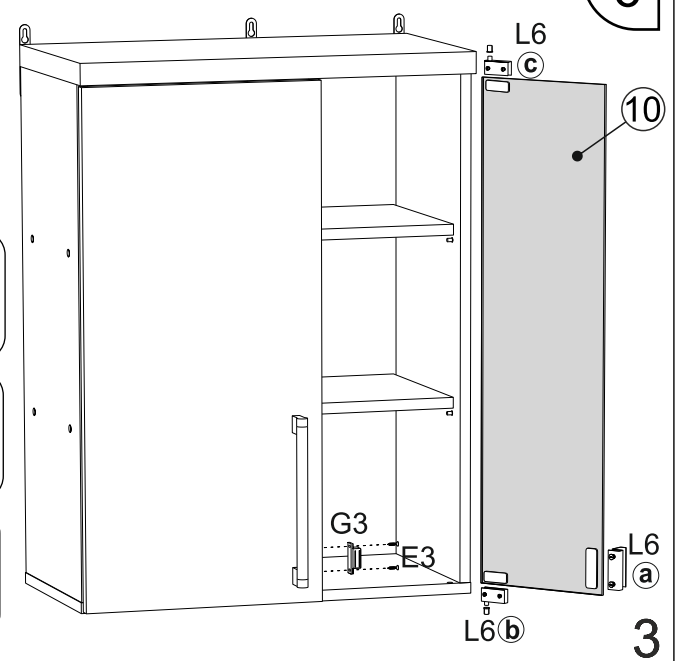
3x  S3

9x  E1  
Ø 3,5x25mm

2x  E3  
Ø 3.5x16 mm

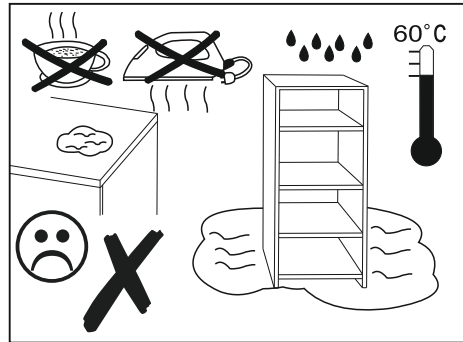
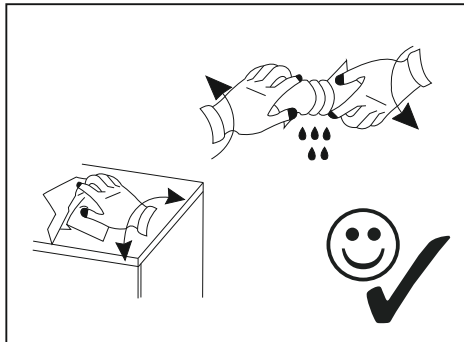
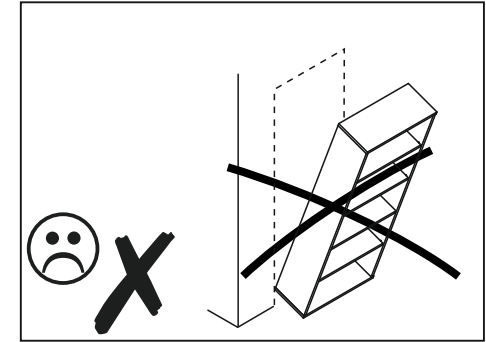
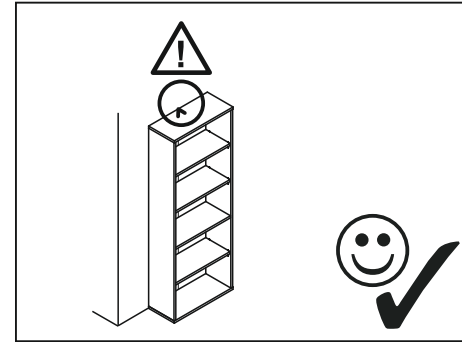
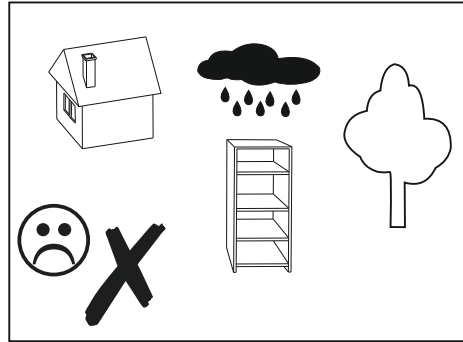
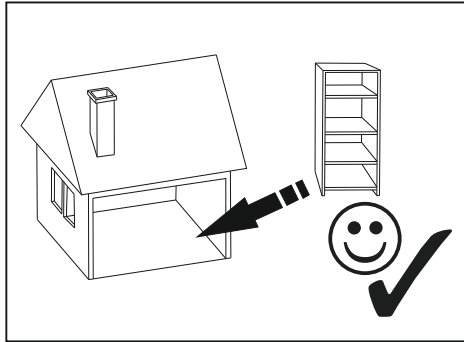
1x  L6

1x  G3



3

**MG-2 Tumba wall-1**  
**МГ-2 Тумба навісна-1**



Important information  
Read carefully.  
Keep this information for further reference.

**(GB) WARNING**

Serious or fatal crushing injuries can occur from furniture tip-over. To prevent this furniture from tipping over it must be permanently fixed to the wall.

Fixing devices for the wall are not included since different wall materials require different types of fixing devices. Use fixing devices suitable for the walls in your home. For advice on suitable fixing systems, contact your local specialized dealer.

Wichtige Information  
Sorgfältig lesen  
Diese Information aufbewahren

**(DE) ACHTUNG**

Wenn Möbelstücke umkippen, können ernste oder lebensgefährliche Verletzungen durch Einklemmen die Folge sein. Um zu verhindern, dass das Möbelstück umkippt, muss es fest an der Wand verankert werden.

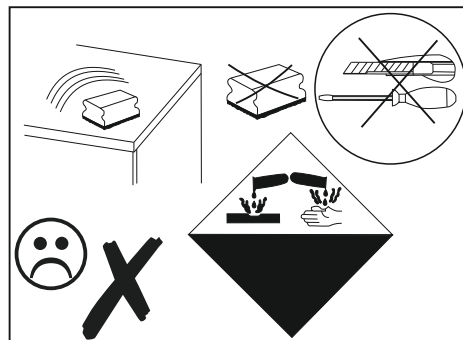
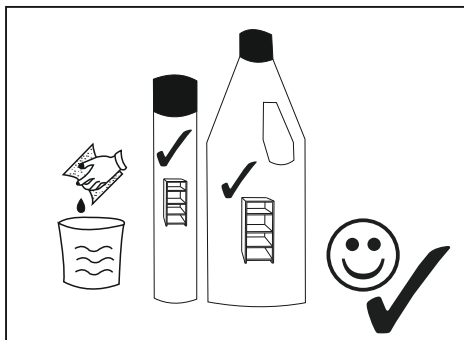
Beschläge für die Wandbefestigung sind nicht beigegeben, da sie von der jeweiligen Wandbeschaffenheit abhängig sind. Befestigungsbeschläge benutzen, die für die heimischen Wände geeignet sind. Bei diesbezüglichen Fragen den örtlichen Fachhandel zu Rate ziehen.

Ważne informacje  
Przeczytaj uważnie.  
Zachowaj ulotkę na przyszłość.

**(PL) UWAGA**

Przewrócenie się mebli może doprowadzić do poważnych obrażeń lub śmierci. Aby zapobiec przewróceniu się mebla, należy na stałe przymocować go do ściany.

W zestawie nie znajdują się odpowiednie śruby mocujące, ponieważ wymagają one różnych typów śrub. Użyj śrub odpowiednich dościan w Twoim domu. W przypadku wątpliwości, jakich śrub użyć, skontaktuj się z najbliższym specjalistycznym sklepem.



Information importante  
Lire attentivement.  
Conserver ces informations pour un usage ultérieur.

**(FR) AVERTISSEMENT**

Risque de blessure grave en cas de chute du meuble. Pour éviter que le meuble ne bascule, il faut le fixer au mur de façon permanente.

Les fixations ne sont pas incluses car leur choix dépend du matériau du mur sur lequel est fixé le meuble. Utilisez des fixations adaptées au matériau du mur. Pour obtenir des conseils sur les fixations à utiliser, adressez-vous à un revendeur spécialisé.

Informații importante  
Citește cu atenție.  
Păstrează aceste informații pentru referințe ulterioare.

**(RO) ATENȚIE**

Pot surveni răni grave dacăte împiedici de obiectele de mobilier. Pentru prevenirea rănilor, fixează mobila pe perete.

Accesorile de fixare pentru perete nu sunt incluse deoarece materialele diferite din care sunt făcuți pereteii au nevoie de accesorii diferite de fixare. Folosește accesorile de fixare potrivite pentru pereții camerei tale. Contactează un specialist dacă nu știi care sunt accesorii potrivite pentru casei tale.

Важлива інформація  
Прочитайте уважно  
Збережіть цю інструкцію

**(UA) УВАГА**

Падіння незакріплених меблів може спричинити серйозне або смертельне травмування людини. Щоб уникнути перекидання цих меблів, їх слід міцно прикріпити до стіни

Кріплення до стіни не додаються, оскільки різні матеріали потребують різних кріплень. Використовуйте кріпильні пристрої, які пасують матеріалу Ваших стін. За порадою щодо належних систем кріплення звертайтеся у місцеву спеціалізовану крамницю.