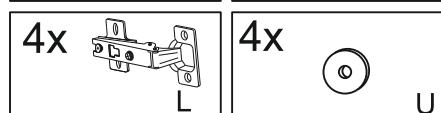
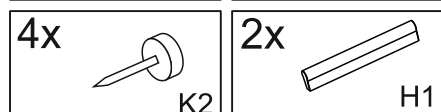
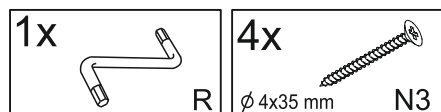
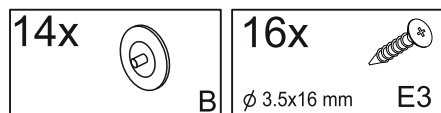
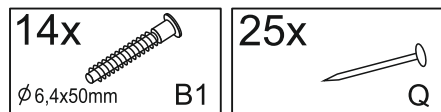
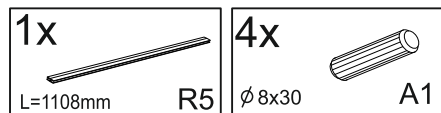
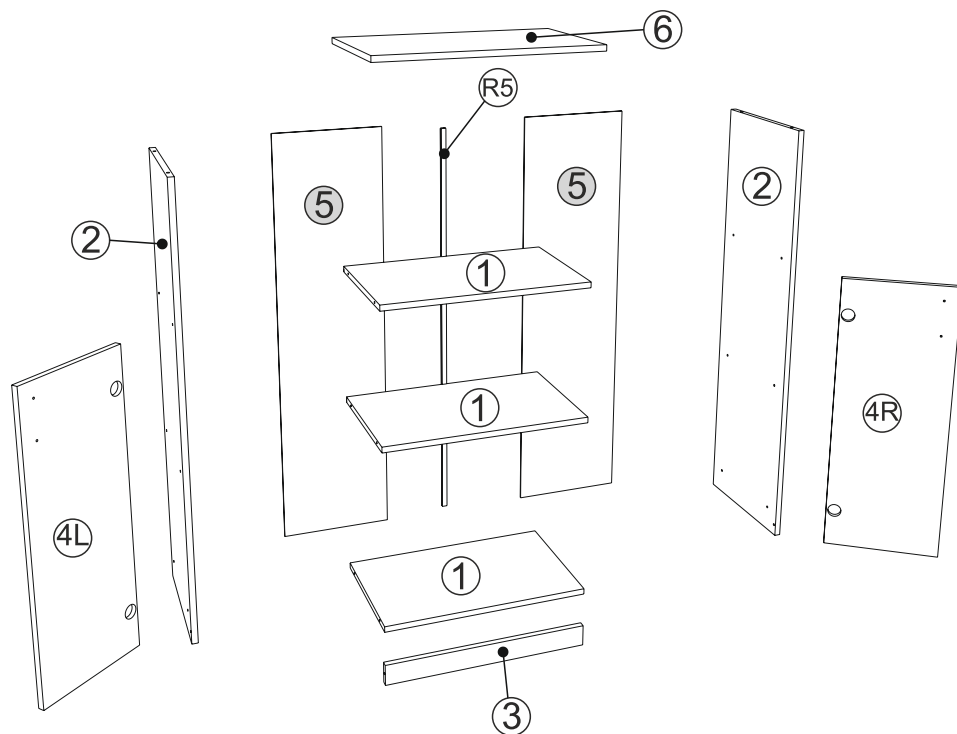


(ENG)

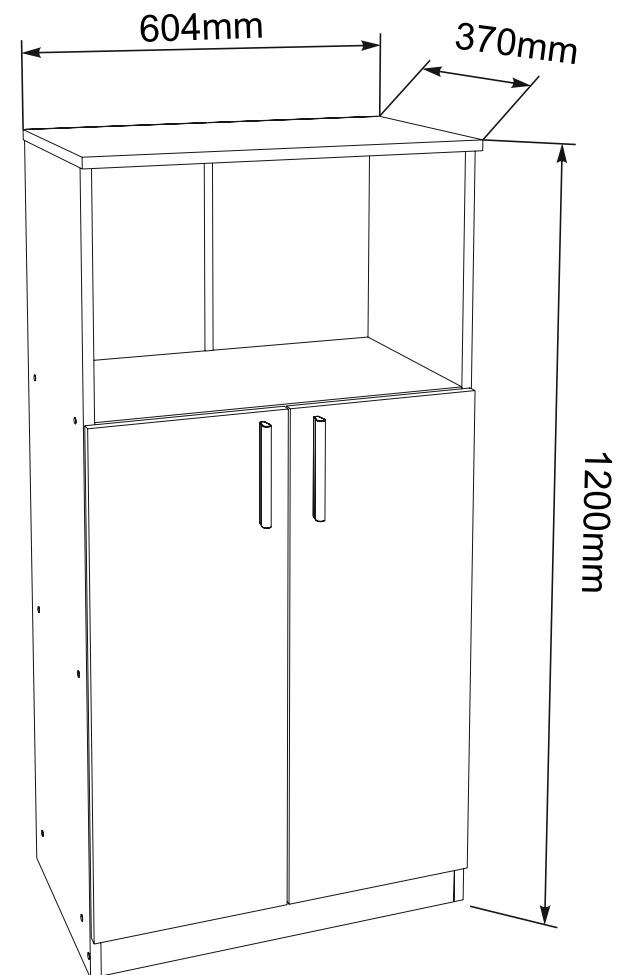
# Bookcase KSH-15

(UA)

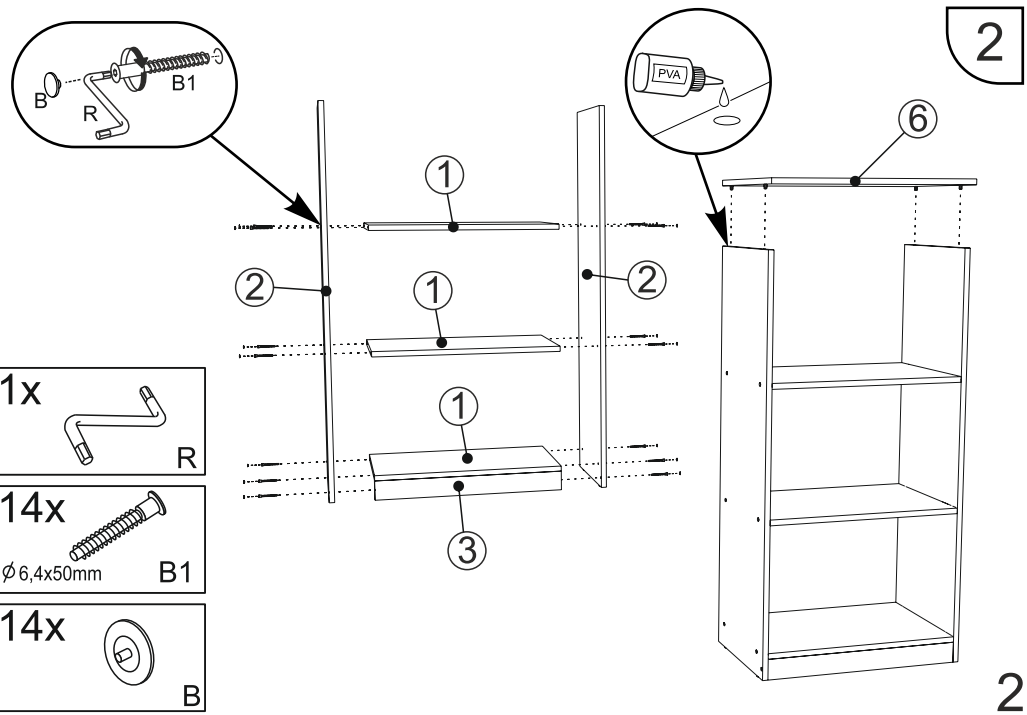
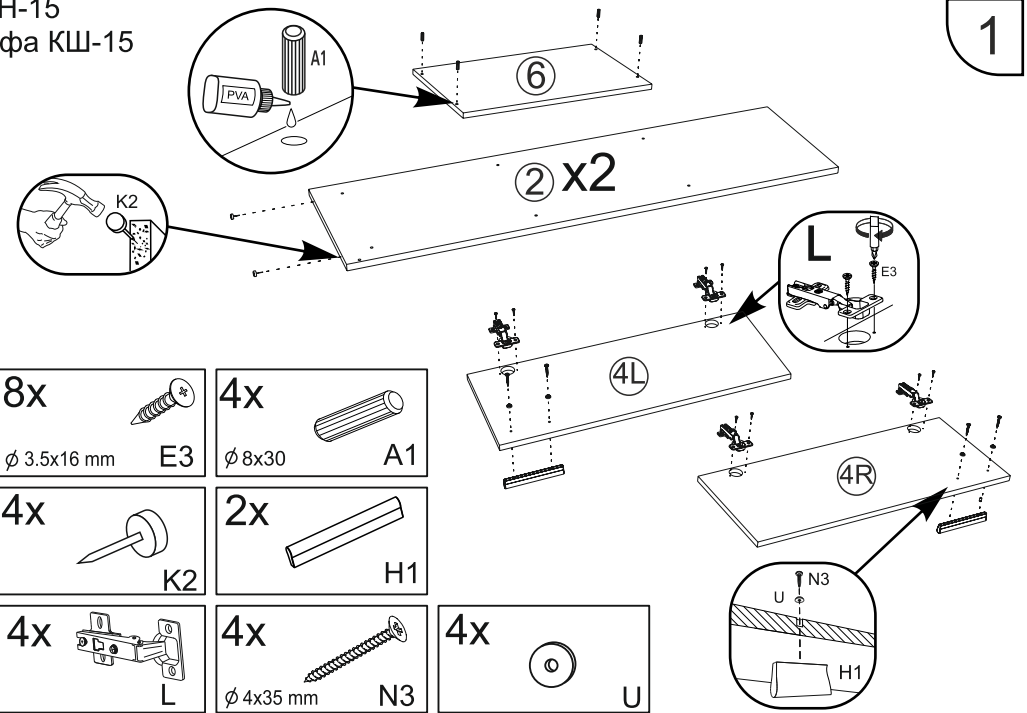
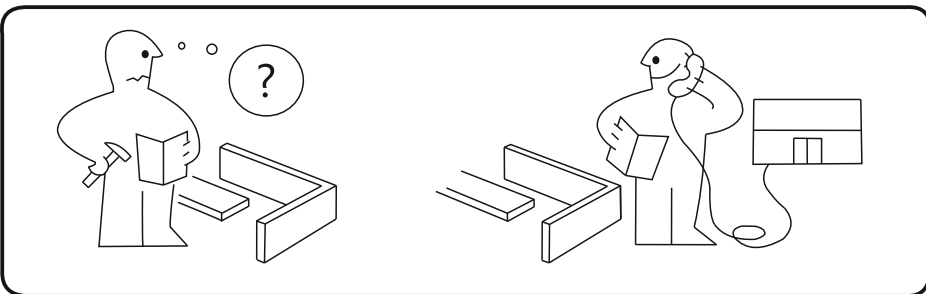
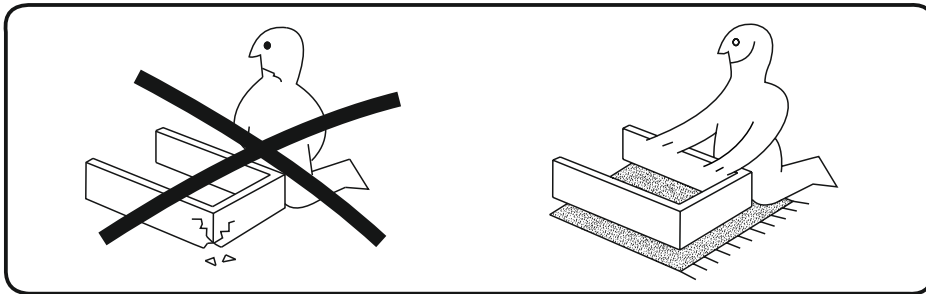
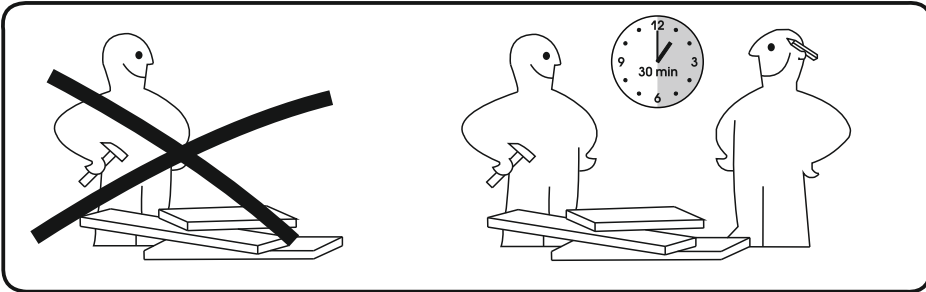
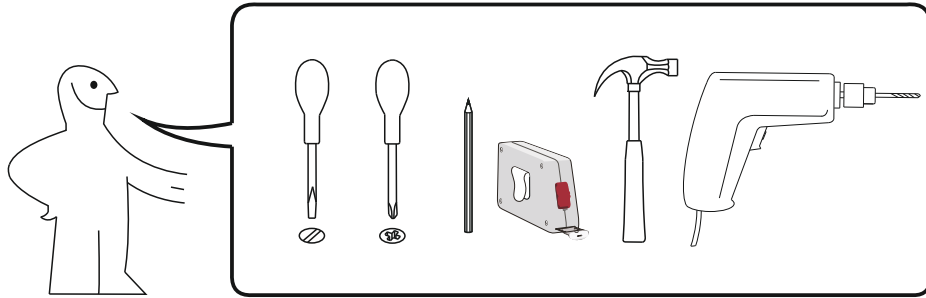
# Книжкова шафа КШ-15



No	a x b	x
1	568x350	3
2	1184x350	2
3	568x60	1
4L	760x297	1
4R	760x297	1
5	1139x295	2
6	604x370	1
7		
8		
9		
10		
11		
12		
13		
14		



Bookcase KSH-15  
Книжкова шафа КШ-15



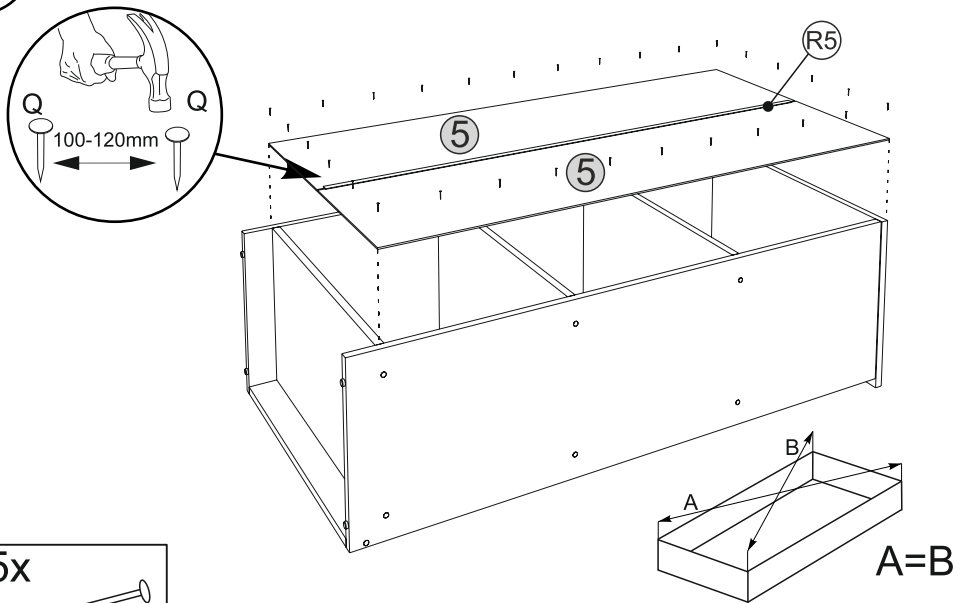
1

2

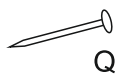
2

3

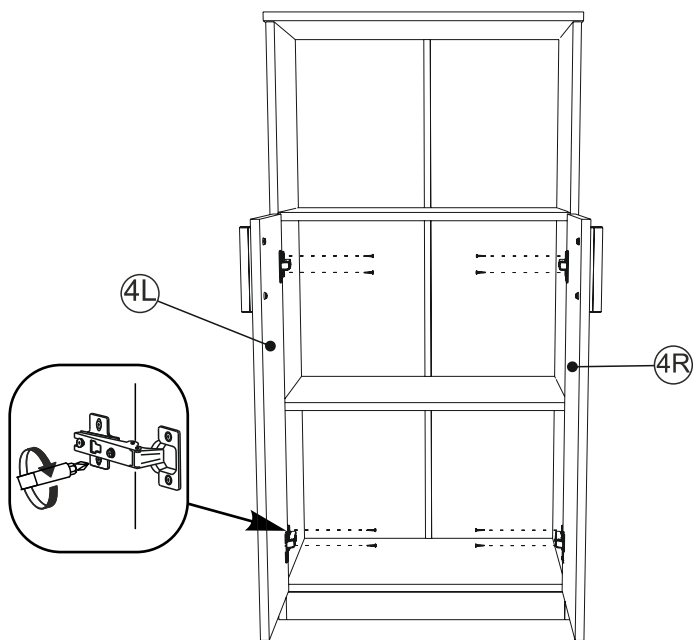
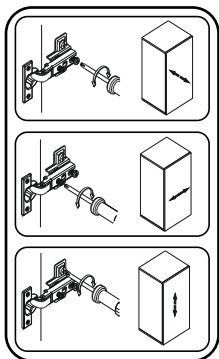
Bookcase KSH-15  
Книжкова шафа КШ-15



25x



4

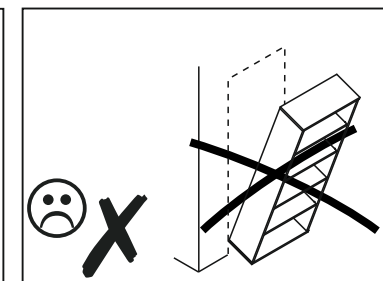
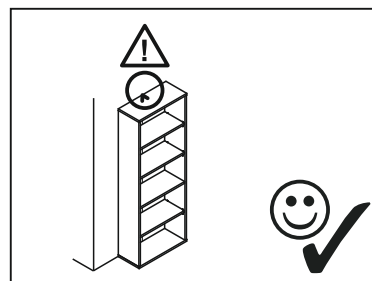
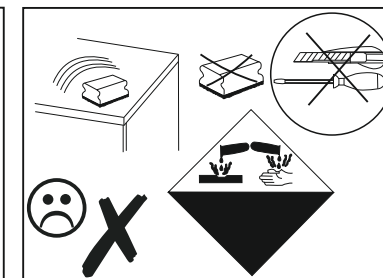
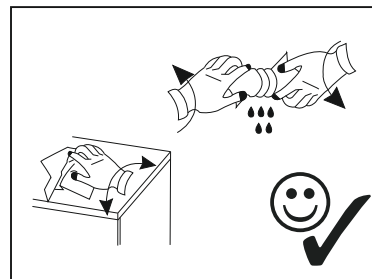
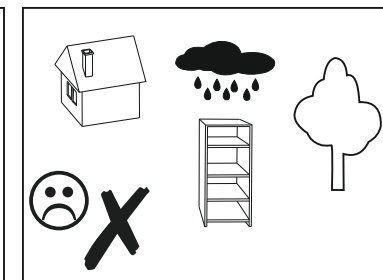
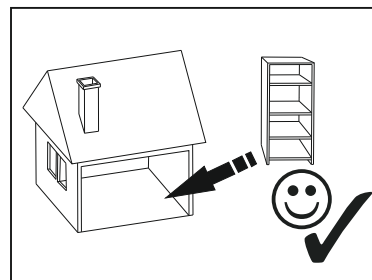


8x



∅ 3.5x16 mm E3

4



3