

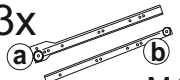
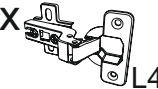
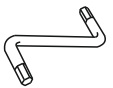

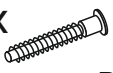


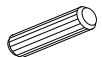


x3

8x  K2	30x  Q
3x  L=450 mm M4	2x  L4
1x  R	14x  E10
58x  φ 6,4x50mm B1	60x  φ 3.5x16 mm E3
50x  B	14x  φ 8x30 A1

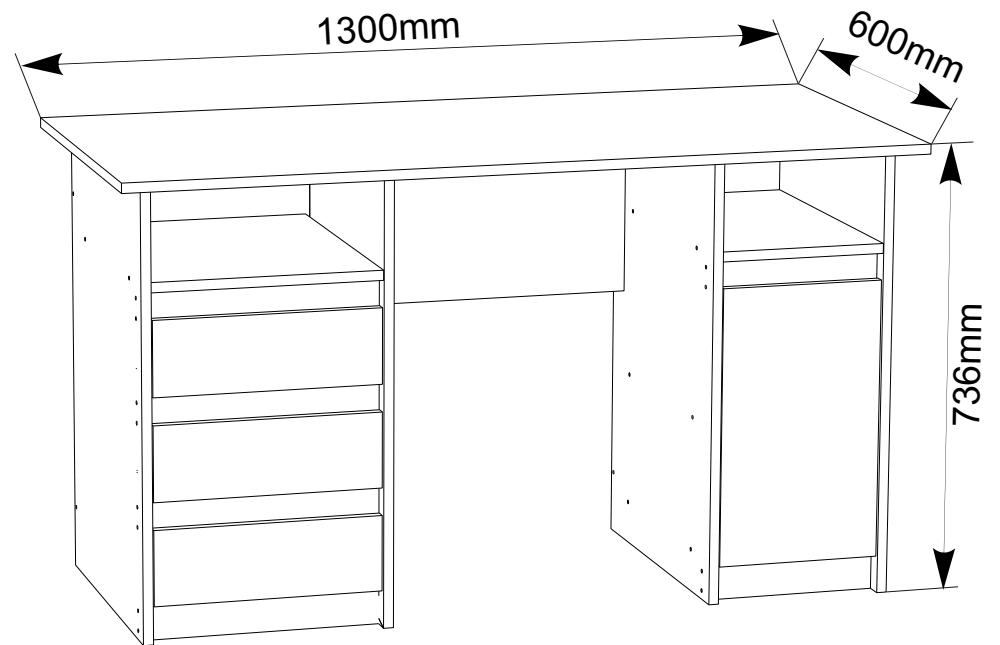
No	a x b	x	No	a x b	x
1	1300x600	1	10	462x268	2
2	720x500	1	11	480x368	1
3	720x500	1	12	720x368	1
4	720x500	1	13	720x268	1
5	720x500	1	14	364x121	3
6	520x300	1	15	450x70	6
7	368x60	4	16	311x70	3
8	268x60	2	17	340x457	3
9	480x268	1	18	451x264	1

(ENG)

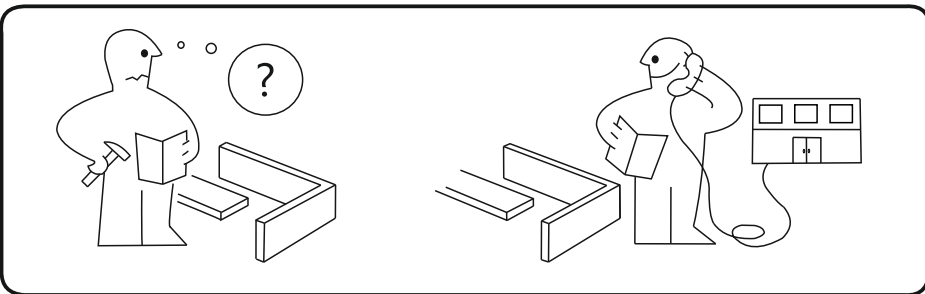
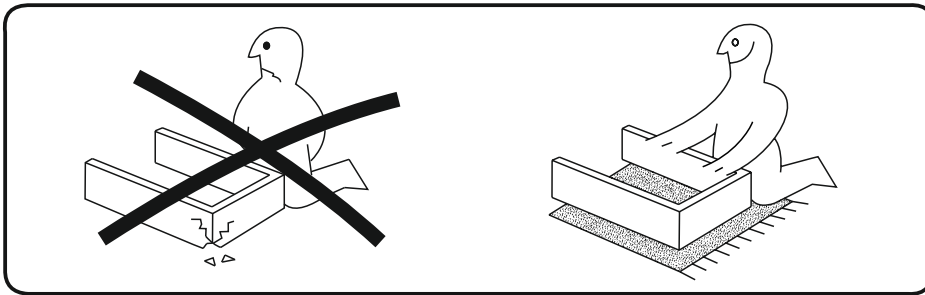
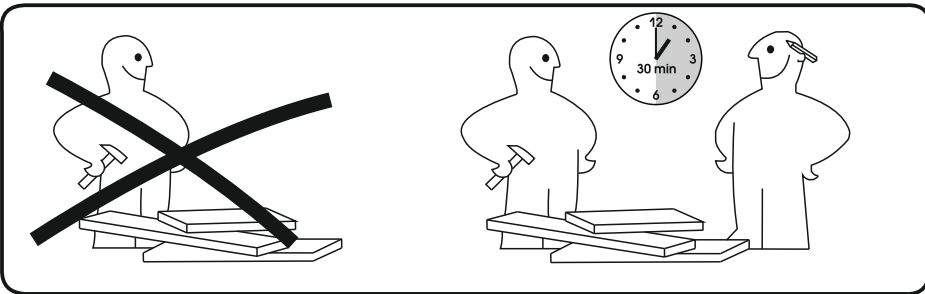
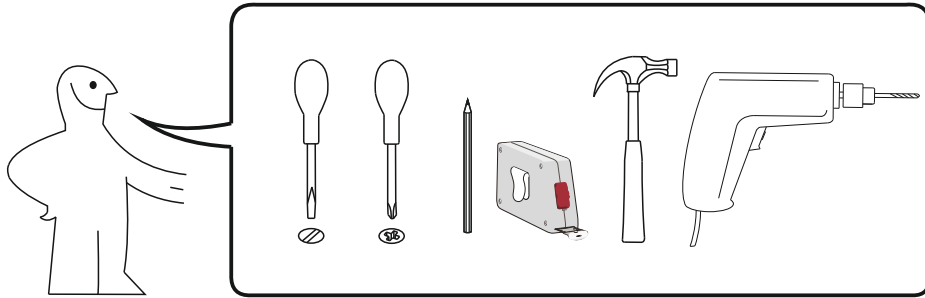
Writing desk "Dekan-2"

(UA)

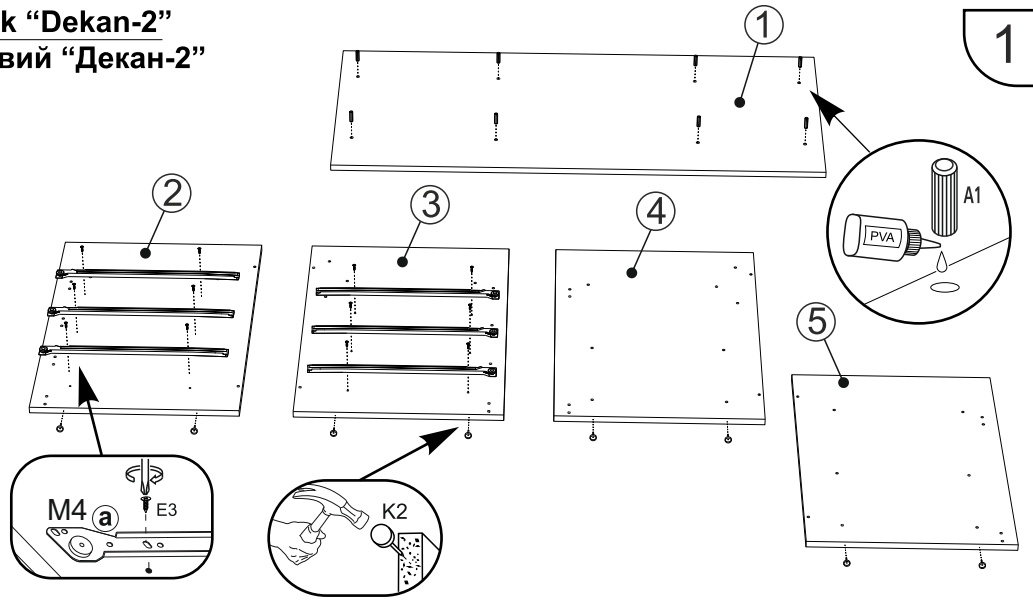
Стіл письмовий "Декан-2"




Writing desk "Dekan-2" Стіл письмовий "Декан-2"




1



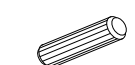
- 3x




L=450 mm M4
- 8x



K2
- 8x

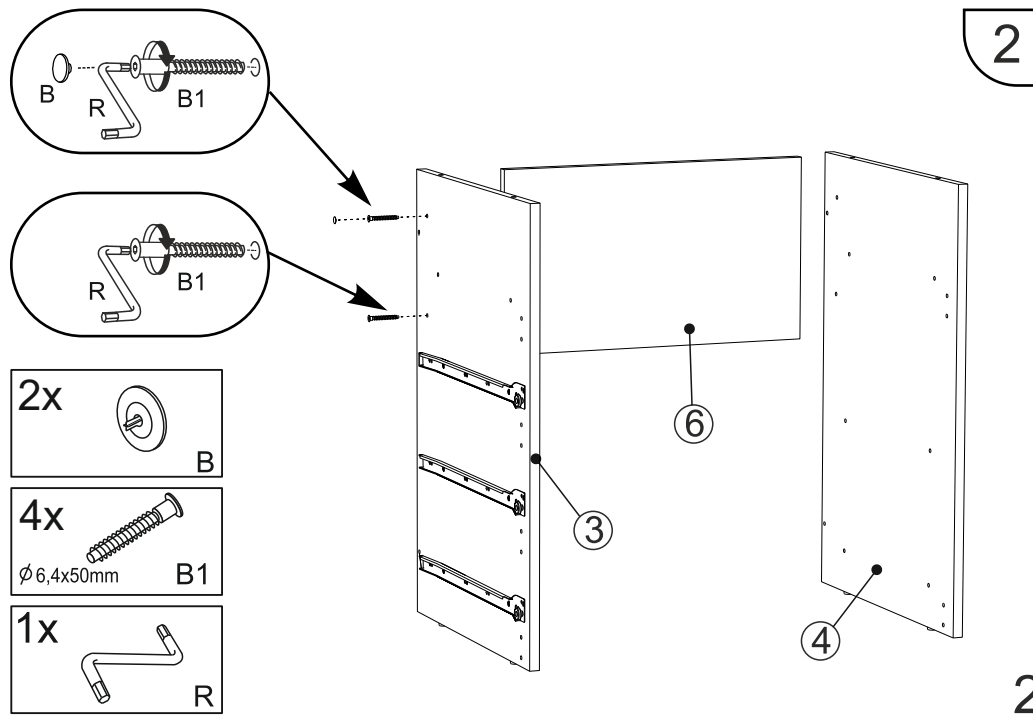


∅ 8x30 A1
- 12x




∅ 3.5x16 mm E3

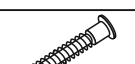
2




- 2x



B
- 4x



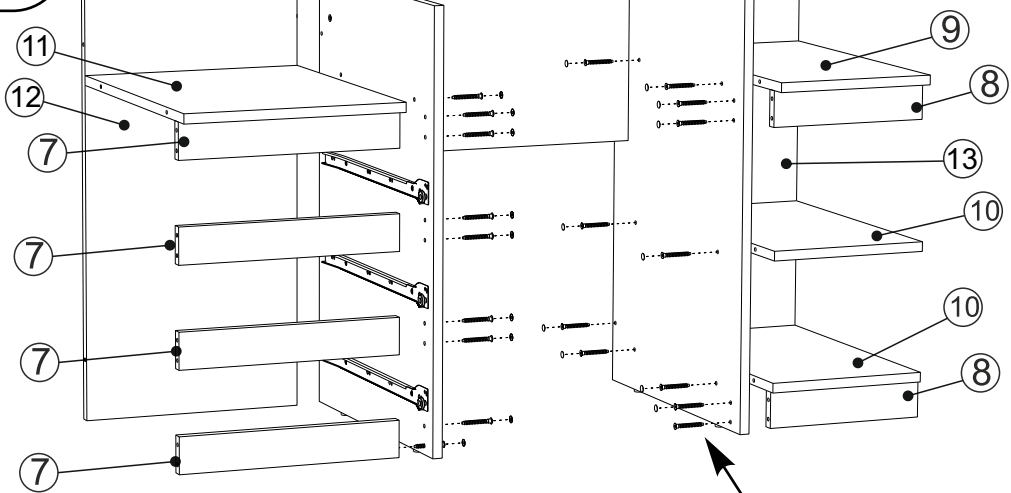
∅ 6,4x50mm B1
- 1x



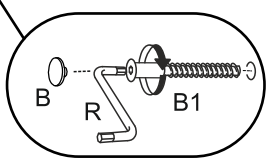
R

2

3

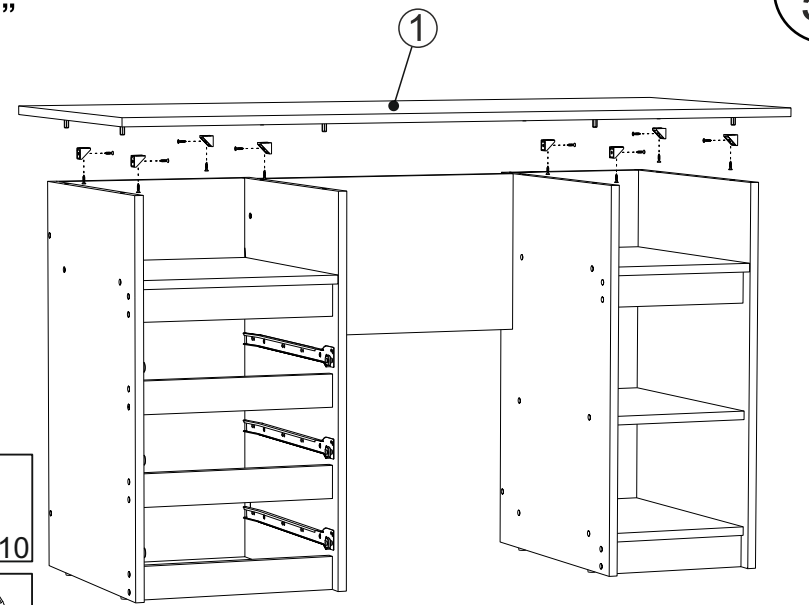


- 24x $\phi 6,4 \times 50 \text{ mm}$ B1
- 1x R
- 24x B



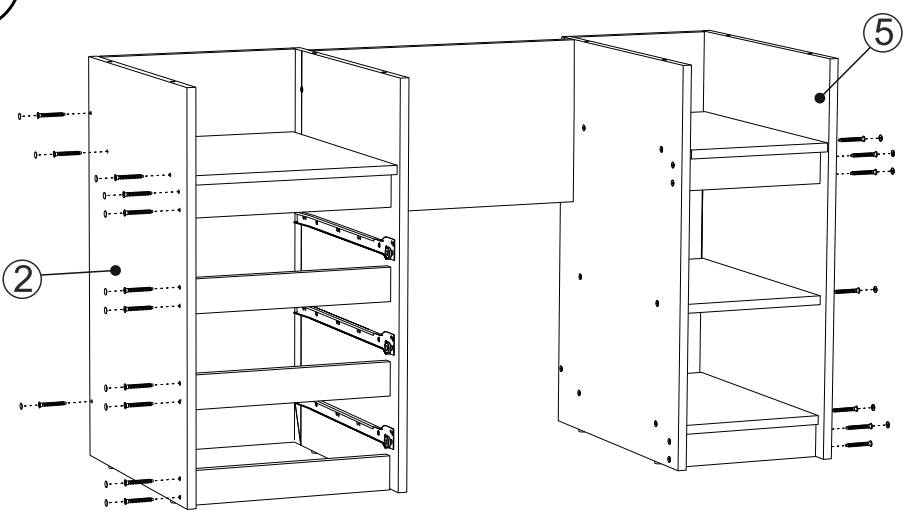
Writing desk "Dekan-2"
Стіл письмовий "Декан-2"

5



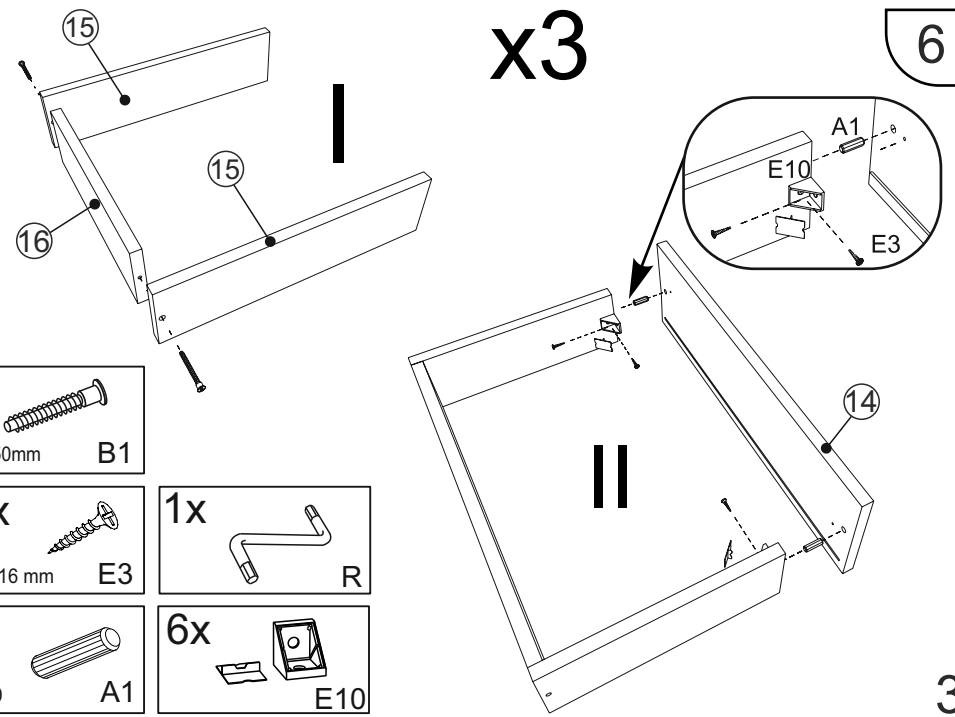
- 8x E10
- 16x $\phi 3.5 \times 16 \text{ mm}$ E3

4



- 24x $\phi 6,4 \times 50 \text{ mm}$ B1
- 1x R
- 24x B

6

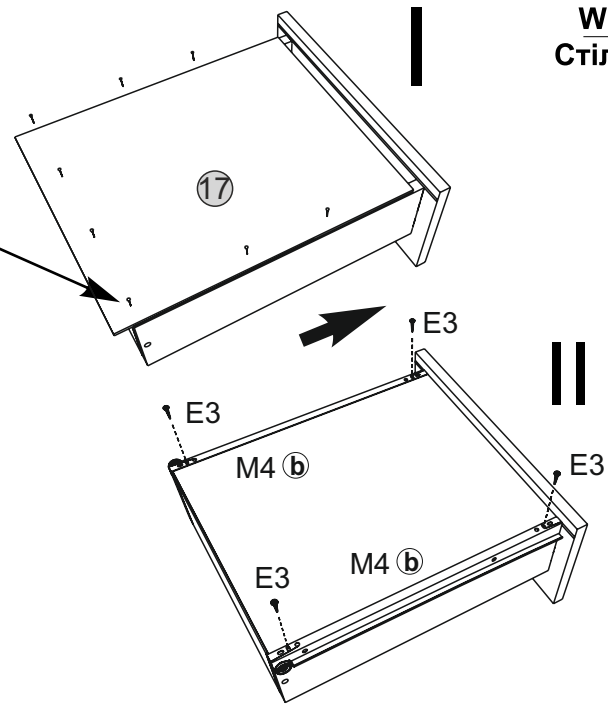
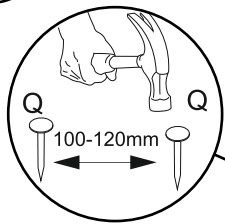


- 6x $\phi 6,4 \times 50 \text{ mm}$ B1
- 12x $\phi 3.5 \times 16 \text{ mm}$ E3
- 1x R
- 6x $\phi 8 \times 30$ A1
- 6x E10

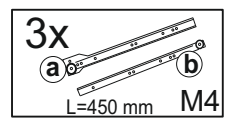
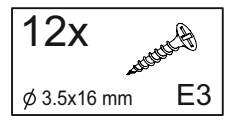
3

Writing desk "Dekan-2"
Стіл письмовий "Декан-2"

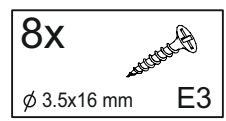
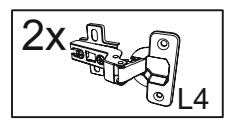
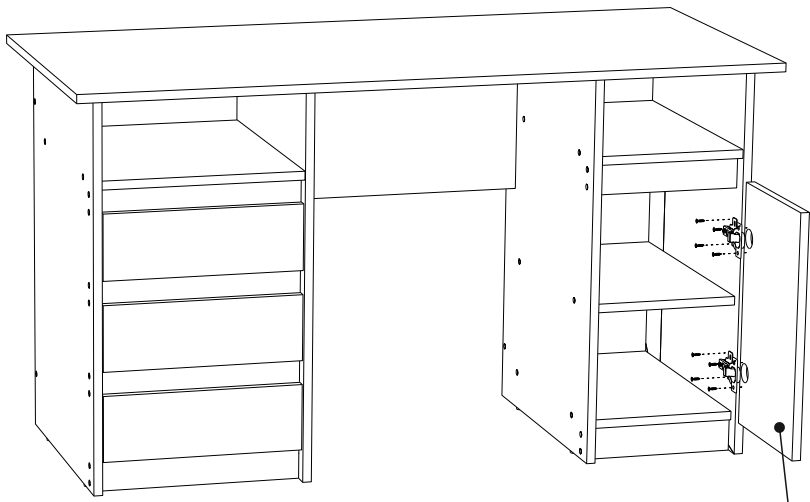
7



x3



8



18

